



Chris Dempsey

CRANES

All Your Lifting Solutions

We look forward to providing a full lifting solution for your next project

Our Team are experienced in managing and organising all your lifting requirements – nothing too big or too small

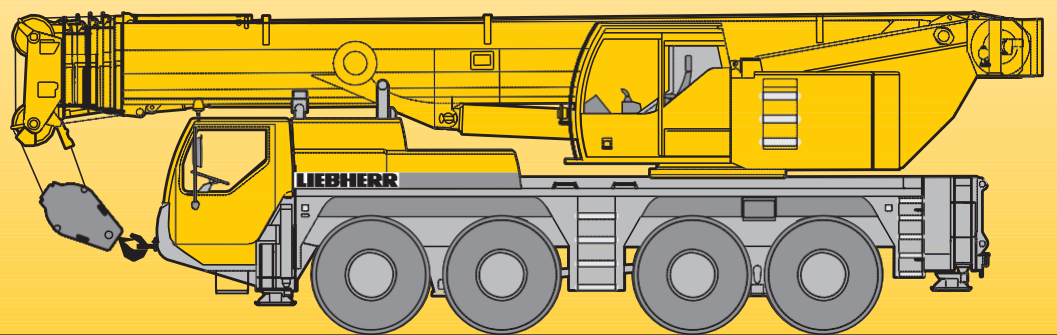
Contact us for an obligation free quote.

Crane Specification:

LIEBHERR LTM1100-4.1

www.cranehirequeensland.com.au

LTM 1100-4.1



LIEBHERR

Lifting capacities on telescopic boom

11,5-52 m **DIN ISO**

m	11,5 m	15,2 m	19 m	22,7 m	26,4 m	30,1 m	33,9 m	37,6 m	41,3 m	45 m	48,8 m	52 m	m	
	*													
2,5	100												2,5	
3	90	83											3	
3,5	82	75	69	59									3,5	
4	75	69	69	59	56								4	
4,5	70	64	63	60	56	47							4,5	
5	62	59	59	58	55	46	38						5	
6	51	50	50	50	50	43,5	36,5	30	25,2				6	
7	43	42	43	42,5	42	41,5	35	28,6	24,4	20,3			7	
8	36,5	36	37	36,5	36	35	33,5	26,7	23,2	19,7	17,6		8	
9			32	31,5	33	31,5	29,8	25	21,8	19	17,2	13,6	9	
10			27,9	27,8	28,7	27,9	26,2	23,4	20,5	18	16,6	13,2	10,7	10
12			21,9	22,5	22,6	22,2	20,9	20,1	18,3	16,1	15	12,5	10,1	12
14				17,8	17,9	17,6	17,4	17,2	16,1	14,5	13,6	11,8	9,5	14
16				14,5	14,6	14,3	14,8	14,5	13,5	12,8	12,4	11,1	9	16
18					12,2	12,1	12,4	12	11,5	11,4	10,8	10,3	8,6	18
20						10,2	10,6	10,5	10,4	9,9	9,9	9,4	8,1	20
22						8,8	9,1	9,3	8,9	9	8,8	8,2	7,5	22
24							8	8,1	8,1	7,9	7,7	7,1	6,9	24
26							7,3	7,1	7,1	6,9	6,6	6,2	6,1	26
28								6,3	6,3	6	5,8	5,3	5,3	28
30								5,7	5,6	5,4	5,1	4,7	4,6	30
32									5	4,7	4,5	4,1	4,1	32
34									4,4	4,2	4	3,6	3,6	34
36										3,7	3,5	3,1	3,1	36
38										3,3	3	2,7	2,7	38
40											2,7	2,3	2,3	40
42											2,4	2	2	42
44												1,7	1,7	44
46													1,4	46
48													1,1	48

* nach hinten · over rear · en arrière · sul posteriore · hacia atrás · îdè àùäääíóóúé îáçää ñóðäää

TAB140301/140650

11,5-52 m **DIN ISO**

m	11,5 m	15,2 m	19 m	22,7 m	26,4 m	30,1 m	33,9 m	37,6 m	41,3 m	45 m	48,8 m	52 m	m
	3	81											
3,5	74	69	59										3,5
4	68	67	59	56									4
4,5	61	61	60	56	47								4,5
5	56	56	56	51	46	38							5
6	45,5	46	43,5	41	39,5	36,5	30	25,2					6
7	37,5	38,5	35,5	35	32,5	30,5	28,1	24,4	20,3				7
8	31	32	31,5	29,6	27,7	26	24,5	22,7	19,7	17,6			8
9		26,5	26,7	25,4	23,8	22,5	21,9	20,4	19	17,2	13,6		9
10		22,1	22,8	22,1	20,8	20,6	19,3	17,9	16,8	16,4	13,2	10,7	10
12		16,3	16,9	17	16,6	16,4	15,7	14,8	13,9	13,2	12,5	10,1	12
14			13,2	13,8	13,2	13,4	12,8	12,5	12	11,4	10,6	9,5	14
16			10,7	11,2	10,6	11	11	10,6	10	9,4	8,7	8,5	16
18				9,2	9,1	9,4	9,3	8,9	8,4	7,9	7,2	7,1	18
20					7,8	7,9	7,8	7,6	7,2	6,7	6,1	5,9	20
22					6,6	6,7	6,6	6,4	6	5,7	5,1	5	22
24						5,8	5,6	5,4	5,1	4,8	4,3	4,2	24
26						5	4,8	4,7	4,4	4,1	3,6	3,5	26
28							4,1	4	3,8	3,5	3	2,9	28
30							3,6	3,4	3,2	3	2,5	2,4	30
32								3	2,7	2,5	2,1	2	32
34								2,5	2,3	2,1	1,7	1,6	34
36									1,9	1,7	1,3	1,3	36
38									1,6				38




TAB 140312




Traglasten am Teleskopausleger

Lifting capacities on telescopic boom

Forces de levage à la flèche télescopique • Portate del braccio telescopico

Tablas de carga con pluma telescópica • Άδoçiμαύáιiñòυ ià oάéñéiē-áñéiē ñòdàéä

<div style="display: flex; justify-content: space-between; align-items: center;"> <div style="text-align: center;">  <p>11,5–52 m</p> </div> <div style="text-align: center;">  <p>360°</p> </div> <div style="text-align: center;"> <p>DIN ISO</p> </div> <div style="text-align: right;">  <p>m</p> </div> </div>													
□	8t												
	11,5 m	15,2 m	19 m	22,7 m	26,4 m	30,1 m	33,9 m	37,6 m	41,3 m	45 m	48,8 m	52 m	
3	81												3
3,5	73	69	59										3,5
4	67	67	59	56									4
4,5	61	60	58	53	47								4,5
5	54	54	51	46	43,5	38							5
6	43,5	44	39,5	39	36	33	30	25,2					6
7	36	35	34	32	29,7	27,7	25,9	23,9	20,3				7
8	28	29,5	28,3	26,8	25	23,5	22,9	21,1	19,6	17,6			8
9		24	24,1	22,9	21,7	21,2	19,8	18,4	17,7	16,6	13,6		9
10		20	20,6	19,9	18,9	18,6	17,7	16,6	15,6	14,4	13,2	10,7	10
12		14,6	15,2	15,7	14,7	14,6	13,9	13,5	12,9	12,2	11,3	10,1	12
14			11,8	12,4	11,7	12,2	11,7	11,1	10,5	9,9	9,1	8,9	14
16			9,4	9,9	10	10,1	9,7	9,2	8,7	8,1	7,4	7,2	16
18				8,1	8,2	8,3	8,1	7,7	7,2	6,7	6,1	5,9	18
20					6,8	6,9	6,8	6,5	6,1	5,6	5	4,9	20
22					5,7	5,8	5,6	5,4	5,1	4,7	4,1	4	22
24						5	4,8	4,6	4,3	4	3,4	3,3	24
26						4,2	4	3,9	3,6	3,3	2,8	2,7	26
28							3,4	3,3	3,1	2,8	2,2	2,2	28
30							2,9	2,8	2,5	2,3	1,8	1,7	30 40313
32								2,3	2,1	1,9	1,4	1,3	32
34								2	1,7	1,5			34
36									1,4	1,1			36
38									1,1				38

<div style="display: flex; justify-content: space-between; align-items: center;"> <div style="text-align: center;">  <p>11,5–52 m</p> </div> <div style="text-align: center;">  <p>360°</p> </div> <div style="text-align: center;"> <p>DIN ISO</p> </div> <div style="text-align: right;">  <p>m</p> </div> </div>													
□	2,2t												
	11,5 m	15,2 m	19 m	22,7 m	26,4 m	30,1 m	33,9 m	37,6 m	41,3 m	45 m	48,8 m	52 m	
3	80												3
3,5	72	69	59										3,5
4	65	65	57	52									4
4,5	57	56	49,5	44,5	43								4,5
5	51	48	42,5	41	37,5	34							5
6	38,5	36	34,5	32	29,6	27,4	25,6	23,8					6
7	29,5	29,1	27,8	26,1	24,5	23,7	21,8	20,4	19				7
8	22,6	23,9	23,1	21,8	20,4	19,8	18,7	17,2	16	15,1			8
9		19,5	19,3	19,2	17,2	16,8	16,3	15,5	14,5	13,6	12,5		9
10		16,1	16,6	16,4	14,7	15,1	14,4	13,5	12,7	11,8	10,9	10,5	10
12		11,3	12,1	12,6	12,2	11,8	11,1	10,5	9,8	9,2	8,3	8,1	12
14			9	9,6	9,7	9,4	8,9	8,4	7,8	7,2	6,5	6,3	14
16			7	7,6	7,7	7,7	7,2	6,8	6,3	5,8	5,1	5	16
18				6,1	6,2	6,2	5,9	5,5	5,1	4,6	4	3,9	18
20					5	5,1	4,8	4,6	4,2	3,7	3,2	3,1	20
22					4,1	4,2	4	3,8	3,4	3	2,4	2,4	22
24						3,5	3,3	3,1	2,8	2,4	1,8	1,8	24
26						2,8	2,7	2,5	2,2	1,8			26 40316
28							2,2	2	1,8	1,4			28
30							1,7	1,6	1,4				30
32								1,2					32
34								0,9					34

Traglasten am Teleskopausleger

Lifting capacities on telescopic boom

Forces de levage à la flèche télescopique • Portate del braccio telescopico

Tablas de carga con pluma telescópica • Άδούκιτάρυιίτνύύ ίά όάέάνήιέ-άνήιέ τνύάέά

11,5–19 m **DIN ISO**

m	11,5 m		15,2 m		19 m		m
	O	-	O	-	O	-	
3	25,2	18,2					3
3,5	22,6	16,2	23,6	17,1	24,1	17,7	3,5
4	20,4	14,4	21,3	15,4	21,9	16	4
4,5	18,4	12,9	19,4	13,9	20	14,5	4,5
5	16,8	11,6	17,8	12,6	18,3	13,2	5
6	14	9,5	15	10,5	15,6	11,1	6
7	11,9	7,8	12,9	8,8	13,5	9,4	7
8	10,2	6,5	11,1	7,5	11,7	8	8
9			9,7	6,4	10,3	6,9	9
10			8,5	5,4	9,1	6	10
12			6,6	3,9	7,2	4,5	12
14					5,7	3,4	14
16					4,6	2,5	16

0° = nach hinten · over rear · en arrière · sul posteriore · hacia atrás · τὴν ὀπίσθιαν ἰσχυρὰ τνύάέά

TAB140167/140178

O Reifengröße · tyre size · dimensions de pneumatiques · dimensioni di pneumatici · tamaño de neumáticos · øείύ: 16.00 R 25 · 20.5 R 25

• Reifengröße · tyre size · dimensions de pneumatiques · dimensioni di pneumatici · tamaño de neumáticos · øείύ: 14.00 R 25

11,5–19 m **DIN ISO**

m	11,5 m		15,2 m		19 m		m
	O	-	O	-	O	-	
3	23,5	16,6					3
3,5	21	14,6	22	15,6	22,6	16,2	3,5
4	18,9	13	19,9	14	20,5	14,6	4
4,5	17,1	11,6	18,1	12,6	18,7	13,2	4,5
5	15,5	10,4	16,5	11,4	17,1	12	5
6	12,9	8,4	13,9	9,4	14,5	10	6
7	10,7	6,9	11,9	7,9	12,5	8,4	7
8	8,4	5,6	9,8	6,6	10,6	7,2	8
9			8	5,6	8,8	6,1	9
10			6,5	4,7	7,3	5,3	10
12			4,4	3,3	5,2	3,9	12
14					3,7	2,8	14
16					2,6	2	16

0° = nach hinten · over rear · en arrière · sul posteriore · hacia atrás · τὴν ὀπίσθιαν ἰσχυρὰ τνύάέά

TAB140168/140179

O Reifengröße · tyre size · dimensions de pneumatiques · dimensioni di pneumatici · tamaño de neumáticos · øείύ: 16.00 R 25 · 20.5 R 25

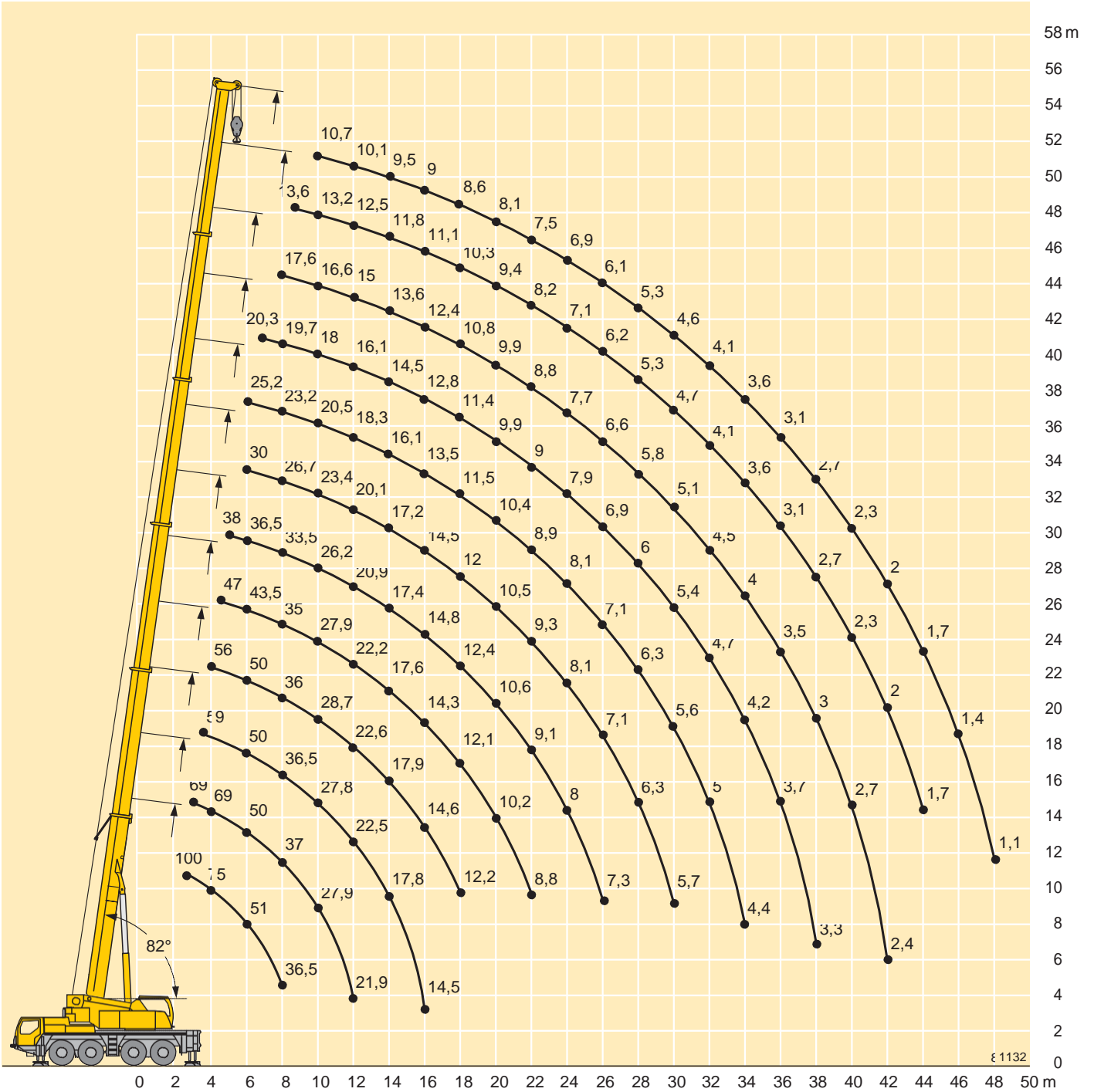
• Reifengröße · tyre size · dimensions de pneumatiques · dimensioni di pneumatici · tamaño de neumáticos · øείύ: 14.00 R 25

Hubhöhen

Lifting heights

Hauteurs de levage • Altezze di sollevamento

Alturas de elevación • Αύψινα ἄρτησις



Traglasten an der Klappspitze

Lifting capacities on the folding jib

Forces de levage à la fléchette pliante • Portate del falcone ribaltabile

Tablas de carga con plumín lateral • Άδούπιούιπίνου ή ίοέείπ ή όάείέιόάά



m	11,5 m			37,6 m			41,3 m			45 m			48,8 m			52 m			m
	10,8 m			10,8 m			10,8 m			10,8 m			10,8 m			10,8 m			
	0°	20°	40°	0°	20°	40°	0°	20°	40°	0°	20°	40°	0°	20°	40°	0°	20°	40°	
3	12,7																		3
3,5	12,4																		3,5
4	12,1																		4
4,5	11,7																		4,5
5	11,3	11,1																	5
6	10,5	10,4																	6
7	9,6	9,7		13,6															7
8	8,8	9	8,6	13,2			12,1												8
9	8	8,4	8,1	12,9			11,8			9,6			7,8						9
10	7,4	7,9	7,6	12,6			11,6			9,4			7,6			6,3			10
12	6,3	6,9	6,9	12	10,6		11,2	10,1		8,9			7,2			5,9			12
14	5,5	5,9	6,3	11,3	9,9	8,7	10,7	9,6		8,5	8		6,9	6,6		5,6	5,3		14
16	4,8	5,1	5,4	10,6	9,3	8,2	10	9,2	8,1	8,1	7,6	7,4	6,6	6,2		5,3	5,1		16
18	4,3	4,5	5,1	9,8	8,8	7,8	9,2	8,7	7,8	7,7	7,2	7	6,2	5,9	5,8	5	4,8	4,7	18
20				9	8,3	7,5	8,5	8,3	7,5	7,3	6,8	6,6	5,9	5,6	5,6	4,8	4,6	4,5	20
22				8	7,8	7,1	7,4	7,8	7,2	6,9	6,5	6,3	5,6	5,4	5,3	4,6	4,4	4,3	22
24				7	7,5	6,9	6,7	6,9	6,9	6,3	6,2	6,1	5,4	5,2	5,1	4,4	4,2	4,1	24
26				6,1	6,6	6,6	6,1	6	6,4	5,5	5,9	5,8	5,1	5	4,9	4,2	4	3,9	26
28				5,4	5,7	6	5,3	5,7	5,6	5	5,2	5,6	4,8	4,8	4,7	4	3,8	3,8	28
30				4,7	5	5,2	4,7	5	5,3	4,7	4,6	4,8	4,2	4,6	4,6	3,8	3,7	3,6	30
32				4,4	4,3	4,5	4,5	4,4	4,6	4,2	4,4	4,5	3,7	4	4,3	3,5	3,5	3,5	32
34				4,1	4,1	4,1	4	4,2	4,2	3,7	4	4,2	3,2	3,5	3,8	3,1	3,4	3,4	34
36				3,8	3,9	4	3,5	3,7	3,8	3,2	3,5	3,6	2,8	3,1	3,3	2,6	2,9	3,2	36
38				3,4	3,5	3,6	3	3,2	3,4	2,8	3	3,2	2,4	2,6	2,8	2,3	2,5	2,7	38
40				3	3,1	3,1	2,7	2,8	2,9	2,4	2,6	2,7	2	2,3	2,4	1,9	2,2	2,3	40
42				2,6	2,7	2,7	2,3	2,5	2,5	2,1	2,2	2,3	1,7	1,9	2,1	1,6	1,8	2	42
44				2,4	2,4		2	2,1	2,2	1,8	1,9	2	1,4	1,6	1,7	1,3	1,5	1,7	44
46							1,8	1,8		1,5	1,6	1,7	1,1	1,3	1,4	1,1	1,2	1,4	46
48							1,5	1,6		1,3	1,4	1,4	0,9	1	1,1	0,8	1	1,1	48
50										1	1,1			0,8			0,8	0,8	50
52										0,8									52

TAB 140365 / 140376 / 140387



m	11,5 m			37,6 m			41,3 m			45 m			48,8 m			52 m			m
	19 m			19 m			19 m			19 m			19 m			19 m			
	0°	20°	40°	0°	20°	40°	0°	20°	40°	0°	20°	40°	0°	20°	40°	0°	20°	40°	
4	5,1																		4
4,5	5																		4,5
5	4,9																		5
6	4,7																		6
7	4,4																		7
8	4,2			5,2															8
9	4	3,5		5,1			4,9												9
10	3,9	3,4		5,1			4,9			4,6									10
12	3,5	3,2		4,8			4,7			4,5			4,1			3,6			12
14	3,3	3		4,6			4,5			4,3			4			3,5			14
16	3,1	2,8	2,6	4,4	3,4		4,3	3,4		4,2			3,9			3,4			16
18	2,9	2,7	2,5	4,2	3,3		4,1	3,3		4			3,7	3,1		3,3			18
20	2,8	2,6	2,5	4	3,2	2,7	3,9	3,2		3,8	3,1		3,6	3		3,2	2,9		20
22	2,7	2,6	2,5	3,8	3,1	2,6	3,8	3,1	2,6	3,7	3	2,6	3,5	2,9		3,2	2,9		22
24	2,6	2,5	2,5	3,6	3	2,6	3,6	3	2,6	3,5	2,9	2,6	3,4	2,9	2,5	3,1	2,8	2,5	24
26	2,6	2,5	2,5	3,4	2,9	2,5	3,5	2,9	2,5	3,4	2,9	2,5	3,3	2,8	2,5	3	2,7	2,4	26
28				3,3	2,8	2,5	3,3	2,8	2,5	3,3	2,8	2,5	3,2	2,7	2,4	2,9	2,7	2,4	28
30				3,2	2,7	2,5	3,2	2,8	2,5	3,2	2,7	2,5	3,1	2,7	2,4	2,8	2,6	2,4	30
32				3,1	2,7	2,5	3,1	2,7	2,5	3,1	2,7	2,4	3	2,6	2,4	2,7	2,6	2,4	32
34				3	2,6	2,5	3	2,7	2,5	3	2,6	2,4	2,9	2,6	2,4	2,6	2,5	2,4	34
36				2,9	2,6	2,5	3	2,6	2,4	3	2,6	2,4	2,9	2,6	2,4	2,5	2,4	2,4	36
38				2,9	2,6	2,5	2,9	2,6	2,4	2,8	2,6	2,4	2,6	2,5	2,4	2,4	2,4	2,4	38
40				2,7	2,6	2,5	2,8	2,6	2,4	2,8	2,6	2,4	2,3	2,5	2,4	2,2	2,3	2,3	40
42				2,7	2,6	2,5	2,7	2,6	2,4	2,4	2,5	2,4	2	2,4	2,4	1,9	2,2	2,3	42
44				2,6	2,5	2,5	2,3	2,5	2,4	2,1	2,4	2,4	1,7	2,1	2,4	1,6	2	2,2	44
46				2,4	2,5	2,4	2,1	2,3	2,4	1,8	2,1	2,3	1,4	1,8	2,1	1,3	1,7	2	46
48				2,1	2,3	2,3	1,8	2	2,1	1,6	1,8	2	1,2	1,5	1,7	1,1	1,4	1,7	48
50				1,9	2	2	1,6	1,8	1,8	1,3	1,6	1,7	1	1,3	1,5	0,9	1,2	1,4	50
52				1,7	1,7		1,4	1,5	1,5	1,1	1,3	1,4	0,8	1	1,2	0,9	1,1	1,1	52
54							1,2	1,3		0,9	1,1	1,1		0,8	0,9		0,9	0,9	54
56							1	1,1			0,9	0,9							56

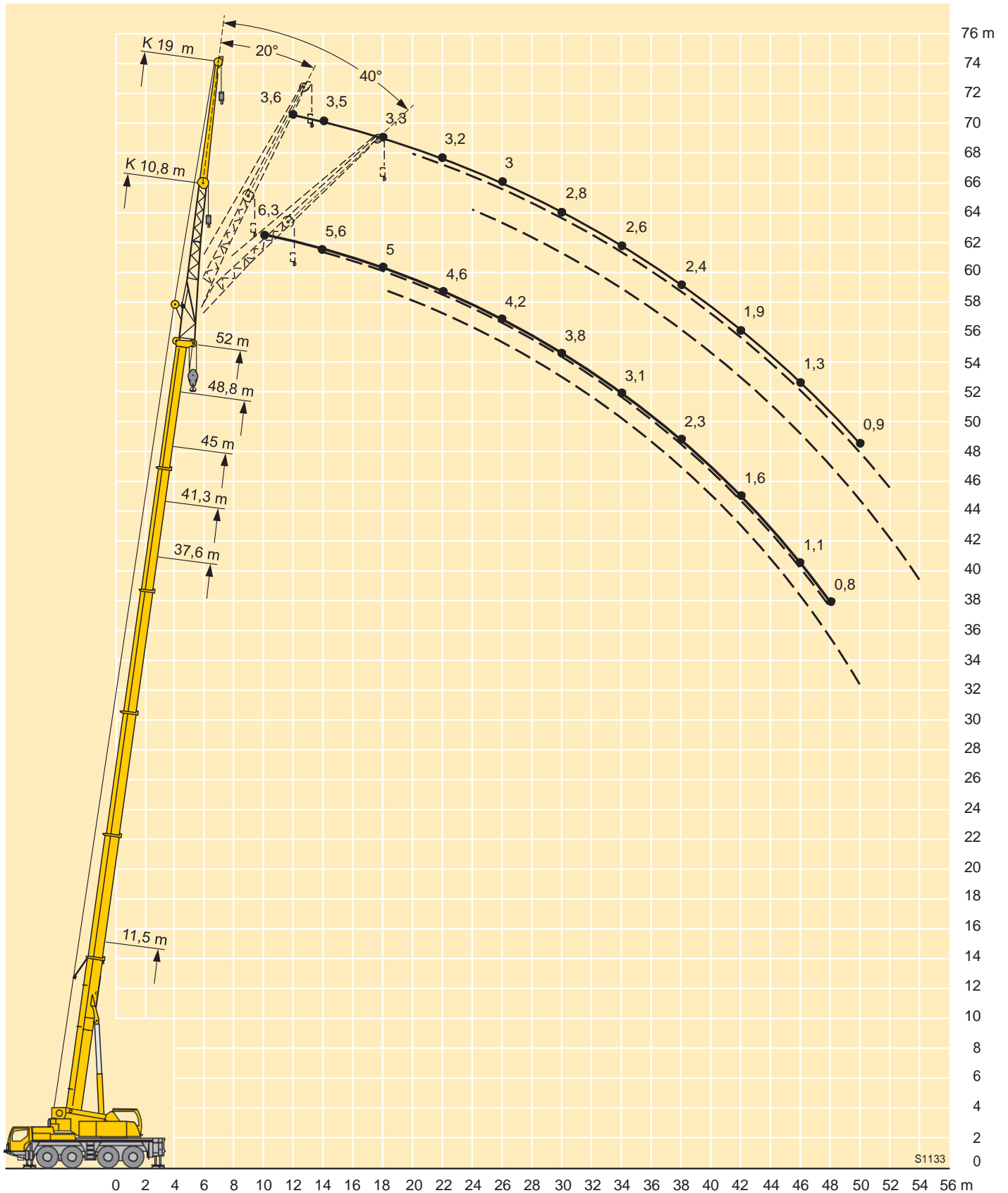
TAB 140365 / 140376 / 140387

Hubhöhen

Lifting heights

Hauteurs de levage • Altezze di sollevamento

Alturas de elevación • Ἀψήθη ἄψήθη



S1133

Traglasten an der hydraulisch verstellbaren Klappspitze

Lifting capacities on the hydraulically variable folding jib

Forces de levage à la fléchette pliante à variation hydraulique • Portate del falcone idraulico regolabile • Tablas de carga del plumín lateral hidráulicamente regulable • Αδούπιμαύαίπνιού ια αεαδαάεε-αηέε οίθααέγαιι τοέεαιι οάεείεοάε



m	11,5 m			37,6 m			41,3 m			45 m			48,8 m			52 m			m
	10,8 m			10,8 m			10,8 m			10,8 m			10,8 m			10,8 m			
	0°	20°	40°	0°	20°	40°	0°	20°	40°	0°	20°	40°	0°	20°	40°	0°	20°	40°	
3	12,6																		3
3,5	12,3																		3,5
4	12																		4
4,5	11,6																		4,5
5	11,3	11																	5
6	10,5	10,3																	6
7	9,6	9,6		13,5															7
8	8,8	8,9	8,6	13,1			12												8
9	8	8,3	8	12,8			11,7			9,5				7,7					9
10	7,3	7,8	7,6	12,5			11,5			9,3				7,5			6,2		10
12	6,3	6,9	6,9	11,9	10,5		11,1	10		8,8				7,1			5,8		12
14	5,4	5,9	6,3	11,2	9,8	8,6	10,6	9,5		8,4	7,9			6,8	6,5		5,5	5,3	14
16	4,7	5,1	5,4	10,5	9,2	8,1	9,9	9,1	8	8	7,5	7,3		6,5	6,2		5,2	5	16
18	4,3	4,5	5,2	9,7	8,7	7,7	9,1	8,6	7,7	7,6	7,2	6,9	6,1	5,9	5,7	5	4,8	4,7	18
20				8,9	8,2	7,4	8,4	8,2	7,4	7,2	6,8	6,6	5,8	5,6	5,5	4,7	4,5	4,5	20
22				8	7,7	7,1	7,3	7,7	7,1	6,8	6,4	6,3	5,6	5,3	5,3	4,5	4,3	4,3	22
24				6,9	7,4	6,8	6,6	6,8	6,8	6,2	6,1	6	5,3	5,1	5,1	4,3	4,1	4,1	24
26				6	6,5	6,6	6	5,9	6,3	5,4	5,9	5,8	5,1	4,9	4,9	4,1	3,9	3,9	26
28				5,3	5,7	5,9	5,2	5,6	5,6	4,9	5,1	5,5	4,7	4,7	4,7	3,9	3,8	3,7	28
30				4,6	4,9	5,2	4,7	4,9	5,2	4,6	4,6	4,6	4,1	4,5	4,5	3,7	3,6	3,6	30
32				4,3	4,3	4,4	4,4	4,3	4,6	4,1	4,4	4,4	3,6	3,9	4,2	3,4	3,5	3,5	32
34				4,1	4,1	4,1	3,9	4,1	4,2	3,6	3,9	4,1	3,1	3,4	3,6	3	3,3	3,3	34
36				3,7	3,8	3,9	3,4	3,6	3,7	3,1	3,4	3,6	2,7	2,9	3,2	2,5	2,8	3,1	36
38				3,2	3,4	3,5	2,9	3,1	3,3	2,7	2,9	3,1	2,3	2,5	2,7	2,1	2,4	2,6	38
40				2,9	3	3	2,6	2,7	2,8	2,3	2,5	2,6	1,9	2,2	2,3	1,8	2,1	2,2	40
42				2,5	2,6	2,6	2,2	2,4	2,4	2	2,1	2,2	1,6	1,8	1,9	1,5	1,7	1,9	42
44				2,2	2,3		1,9	2	2,1	1,7	1,8	1,9	1,3	1,5	1,6	1,2	1,4	1,5	44
46							1,7	1,7		1,4	1,5	1,6	1	1,2	1,3	0,9	1,1	1,2	46
48							1,4	1,5		1,1	1,2	1,3		0,9	1	0,9	1	1	48
50										0,9	1								50

TAB 140441 / 140452 / 140463



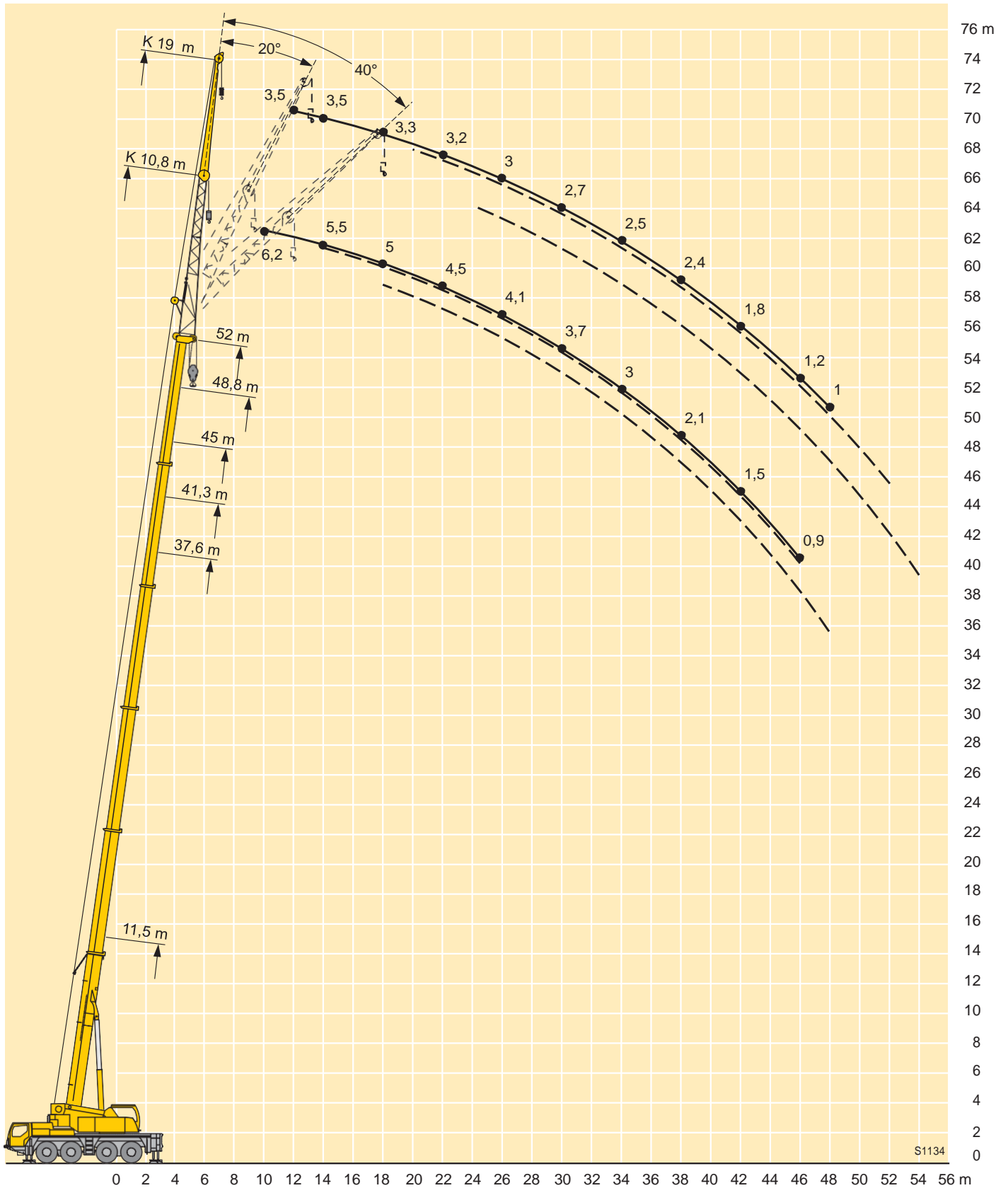
m	11,5 m		37,6 m		41,3 m		45 m		48,8 m		52 m		m						
	19 m		19 m		19 m		19 m		19 m		19 m								
	0°	20°	40°	0°	20°	40°	0°	20°	40°	0°	20°	40°							
4	5,1												4						
4,5	4,9												4,5						
5	4,8												5						
6	4,6												6						
7	4,4												7						
8	4,2			5,2									8						
9	4	3,1		5,1		5							9						
10	3,8	3,1		5		4,9		4,6					10						
12	3,5	3,1		4,8		4,7		4,4			4,1		12						
14	3,3	3		4,5		4,5		4,3			4		14						
16	3,1	2,8	2,6	4,3	3,4	4,3	3,3	4,1			3,8		16						
18	2,9	2,7	2,5	4,1	3,2	4,1	3,2	3,9	3,2		3,7	3,1	18						
20	2,8	2,6	2,5	3,9	3,1	3,9	3,1	3,8	3,1		3,6	3	20						
22	2,7	2,6	2,5	3,7	3	2,6	3,7	3	2,6		3,4	2,9	22						
24	2,6	2,5	2,5	3,5	2,9	2,6	3,6	2,9	2,6	3,5	3,3	2,8	2,5	24					
26	2,6	2,5	2,5	3,4	2,9	2,5	3,4	2,9	2,5	3,4	2,8	2,5	3	2,7	2,4	26			
28				3,3	2,8	2,5	3,3	2,8	2,5	3,3	2,8	2,5	3,1	2,7	2,4	2,8	28		
30				3,2	2,7	2,5	3,2	2,7	2,5	3,2	2,7	2,5	3,1	2,6	2,4	2,7	2,6	30	
32				3,1	2,7	2,5	3,1	2,7	2,4	3,1	2,7	2,4	3	2,6	2,4	2,6	2,6	32	
34				3	2,6	2,5	3	2,6	2,4	3	2,6	2,4	2,9	2,6	2,4	2,5	2,5	34	
36				2,9	2,6	2,5	2,9	2,6	2,4	2,9	2,6	2,4	2,8	2,5	2,4	2,5	2,4	2,4	36
38				2,8	2,6	2,5	2,9	2,6	2,4	2,8	2,6	2,4	2,6	2,5	2,4	2,4	2,3	2,4	38
40				2,7	2,6	2,5	2,7	2,6	2,4	2,7	2,5	2,4	2,2	2,5	2,4	2,1	2,3	2,3	40
42				2,7	2,5	2,5	2,6	2,6	2,4	2,3	2,5	2,4	1,9	2,3	2,4	1,8	2,2	2,2	42
44				2,6	2,5	2,4	2,3	2,5	2,4	2	2,4	2,4	1,6	2	2,3	1,5	1,9	2,2	44
46				2,3	2,5	2,4	2	2,2	2,4	1,7	2	2,2	1,4	1,7	2	1,2	1,6	1,9	46
48				2	2,2	2,2	1,7	1,9	2,1	1,5	1,7	1,9	1,1	1,4	1,7	1	1,3	1,6	48
50				1,8	1,9	1,9	1,5	1,7	1,7	1,2	1,5	1,6	0,9	1,2	1,4	1,1	1,3	1,3	50
52					1,6	1,6		1,3	1,4	1,4	1	1,2	1,3		0,9	1,1	0,8	1	52
54							1,1	1,2		0,8	1	1		0,8				0,8	54
56							0,9	1			0,8	0,8							56

TAB 140441 / 140452 / 140463

Hubhöhen

Lifting heights

Hauteurs de levage • Altezze di sollevamento
 Alturas de elevación • Αύψινα ñäúäíä



S1134

Traglasten an der Klappspitze mit verlängertem Teleskopausleger

Lifting capacities on the folding jib with boom extension

Forces de levage à la fléchette pliante avec télescope rallongé · Portate del falcone ribaltabile con braccio telescopico allungato · Tablas de carga con plumín lateral y prolongación de pluma telescópica · Αδούκιμαύιιηού ή ίοέέαήι οάέέιεοάέά ή αέηοέιε δάαοδ-αοίε άηοάέίε



m	11,5 m + 7 m			41,3 m + 7 m			45 m + 7 m			48,8 m + 7 m			52 m + 7 m			m
	10,8 m			10,8 m			10,8 m			10,8 m			10,8 m			
	0°	20°	40°	0°	20°	40°	0°	20°	40°	0°	20°	40°	0°	20°	40°	
4	5,6															4
4,5	5,4															4,5
5	5,3															5
6	5,1	5,1														6
7	4,8	4,8														7
8	4,6	4,6														8
9	4,3	4,3	4,2	5,9			5,5									9
10	4,1	4,1	4,1	5,7			5,4			5						10
12	3,7	3,7	3,7	5,4	5,1		5,1			4,8			4,1			12
14	3,4	3,4	3,4	5,2	4,8		4,9	4,6		4,6	4,4		3,9			14
16	3,1	3,1	3,1	4,9	4,5	4,2	4,7	4,4	4,1	4,5	4,2		3,7	3,6		16
18	2,9	2,9	2,9	4,7	4,3	4	4,5	4,2	4	4,3	4,1	3,8	3,5	3,4	3,3	18
20	2,7	2,7	2,7	4,4	4,1	3,8	4,3	4	3,8	4,1	3,9	3,7	3,4	3,2	3,2	20
22	2,4	2,5	2,5	4,2	3,9	3,7	4,1	3,9	3,6	3,9	3,7	3,5	3,2	3,1	3	22
24	2,3	2,3	2,5	4	3,7	3,5	3,9	3,7	3,5	3,8	3,6	3,4	3,1	3	2,9	24
26	2	2,1		3,8	3,6	3,4	3,8	3,5	3,3	3,6	3,4	3,3	2,9	2,8	2,8	26
28				3,6	3,4	3,2	3,6	3,4	3,2	3,5	3,3	3,2	2,8	2,7	2,6	28
30				3,5	3,3	3,1	3,4	3,3	3,1	3,4	3,2	3,1	2,7	2,6	2,5	30
32				3,3	3,1	3	3,3	3,2	3	3,3	3,1	3	2,6	2,5	2,4	32
34				3,2	3	2,9	3,2	3	2,9	3,1	3	2,9	2,5	2,4	2,3	34
36				3	2,9	2,8	3,1	2,9	2,8	2,7	2,9	2,8	2,4	2,3	2,2	36
38				2,9	2,8	2,8	2,8	2,9	2,7	2,3	2,6	2,7	2,2	2,2	2,2	38
40				2,7	2,7	2,7	2,4	2,6	2,7	1,9	2,2	2,4	1,8	2,1	2,1	40
42				2,3	2,5	2,6	2,1	2,3	2,4	1,6	1,9	2	1,5	1,8	1,9	42
44				2	2,2	2,3	1,8	2	2,1	1,3	1,6	1,7	1,2	1,5	1,6	44
46				1,7	1,9		1,5	1,7	1,8	1,1	1,3	1,4	1	1,2	1,3	46
48				1,5	1,6		1,2	1,4	1,5	0,8	1	1,1		0,9	1	48
50				1,2	1,3		1	1,1				0,9				50
52				1	1,1		0,8	0,9								52
54				0,8	0,9											54

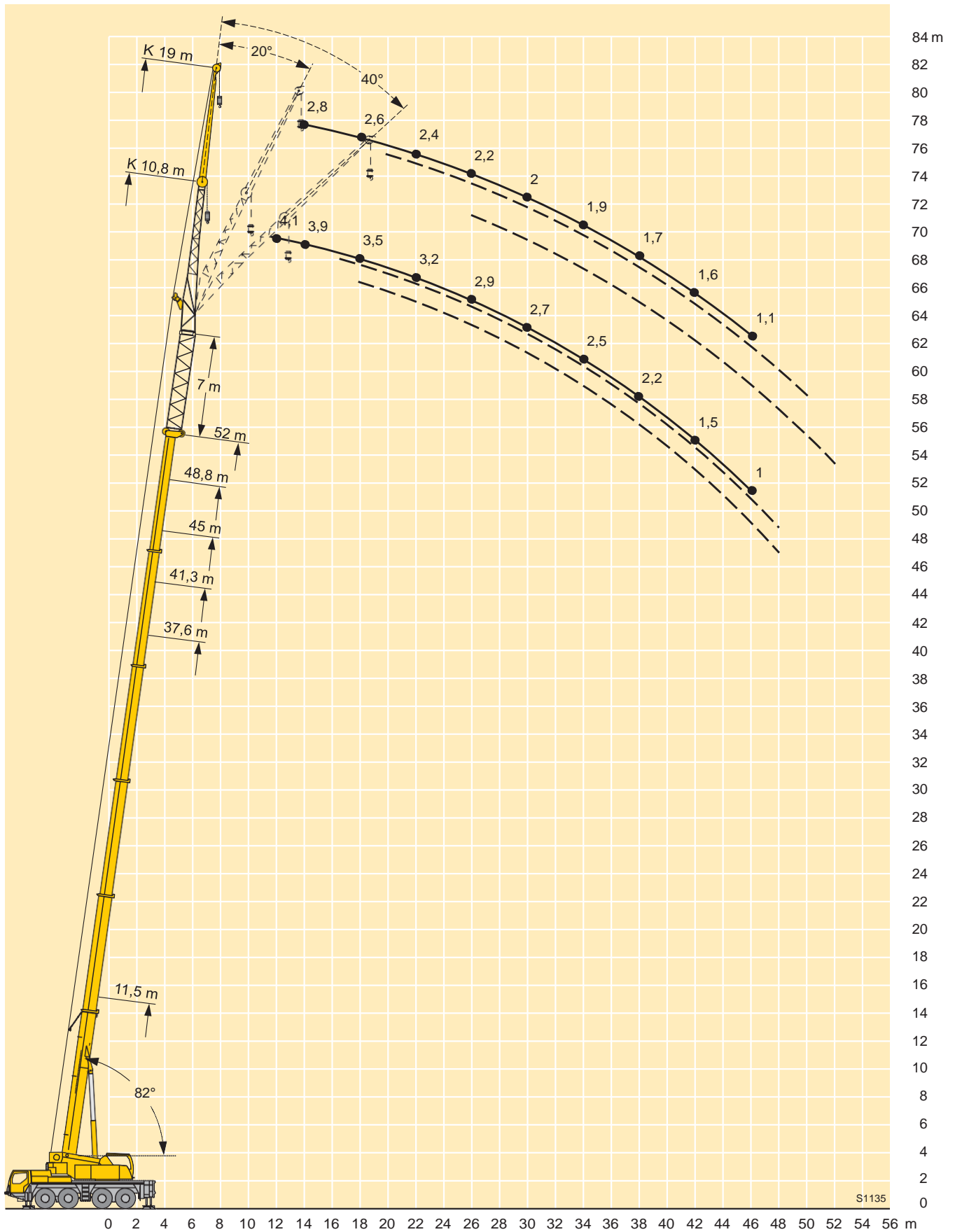
TAB 140191 / 140202 / 140213



m	11,5 m + 7 m			41,3 m + 7 m			45 m + 7 m			48,8 m + 7 m			52 m + 7 m			m
	19 m			19 m			19 m			19 m			19 m			
	0°	20°	40°	0°	20°	40°	0°	20°	40°	0°	20°	40°	0°	20°	40°	
6	3,7															6
7	3,6															7
8	3,5															8
9	3,4			3,8												9
10	3,3	3,1		3,8			3,6									10
12	3	3,1		3,8			3,6			3,4						12
14	2,8	2,9		3,7			3,5			3,3			2,8			14
16	2,6	2,6	2,6	3,6			3,4			3,2			2,7			16
18	2,4	2,5	2,5	3,4	3,1		3,3	3,1		3,1			2,6			18
20	2,3	2,3	2,3	3,3	3		3,2	3		3,1	2,9		2,5	2,4		20
22	2,1	2,1	2,2	3,2	2,9	2,6	3,1	2,9		3	2,8		2,4	2,3		22
24	2	2	2	3	2,8	2,6	3	2,8	2,6	2,8	2,7	2,5	2,3	2,3		24
26	1,9	1,9	1,9	2,9	2,7	2,6	2,8	2,6	2,5	2,7	2,6	2,5	2,2	2,2	2,1	26
28	1,8	1,8	1,8	2,8	2,6	2,5	2,7	2,5	2,4	2,6	2,5	2,4	2,1	2,1	2	28
30	1,7	1,7	1,7	2,7	2,5	2,4	2,6	2,4	2,4	2,6	2,4	2,3	2	2	2	30
32	1,6	1,6	1,7	2,5	2,4	2,3	2,5	2,4	2,3	2,5	2,3	2,2	2	1,9	1,9	32
34	1,5	1,5		2,4	2,3	2,2	2,4	2,3	2,2	2,4	2,2	2,2	1,9	1,8	1,8	34
36				2,4	2,2	2,1	2,4	2,2	2,1	2,3	2,2	2,1	1,8	1,8	1,8	36
38				2,3	2,1	2,1	2,3	2,1	2,1	2,2	2,1	2	1,7	1,7	1,7	38
40				2,2	2,1	2	2,2	2,1	2	2,1	2	2	1,7	1,6	1,7	40
42				2,1	2	2	2,1	2	2	1,8	2	1,9	1,6	1,6	1,6	42
44				2	1,9	1,9	1,9	1,9	1,9	1,5	1,9	1,9	1,3	1,5	1,6	44
46				1,9	1,9	1,9	1,6	1,9	1,9	1,2	1,6	1,9	1,1	1,5	1,5	46
48				1,7	1,8	1,8	1,4	1,7	1,8	1	1,3	1,6		1,2	1,5	48
50				1,4	1,7	1,8	1,2	1,5	1,7		1,1	1,3		1	1,2	50
52				1,2	1,5	1,6	1	1,2	1,4		0,9	1,1			1	52
54				1	1,2		0,8	1	1,2			0,8				54
56				0,8	1			0,8	0,9							56
58					0,8											58

TAB 140191 / 140202 / 140213

Hubhöhen
Lifting heights
 Hauteurs de levage • Altezze di sollevamento
 Alturas de elevación • Ἀυτῆς ἄρσης



Traglasten an der Klappspitze mit verlängertem Teleskopausleger

Lifting capacities on the folding jib with boom extension

Forces de levage à la fléchette pliante avec télescope rallongé · Portate del falcone ribaltabile con braccio telescopico allungato · Tablas de carga con plumín lateral y prolongación de pluma telescópica · Αδόξιμáιαιήνθι ρά ιόέέαιήν θάέέιεθάά ή αέαιέιεθί θάαθδ-θάέίε θήαάέέίε



		11,5 m + 14 m			41,3 m + 14 m			45 m + 14 m			48,8 m + 14 m			52 m + 14 m				
		10,8 m			10,8 m			10,8 m			10,8 m			10,8 m				
	m	0°	20°	40°	0°	20°	40°	0°	20°	40°	0°	20°	40°	0°	20°	40°	m	
5	4,1																5	
6	3,9																6	
7	3,7		3,7														7	
8	3,6		3,6														8	
9	3,4		3,4														9	
10	3,3		3,3	3,2	4,2												10	
12	3		3	3	4			3,8			3,2						12	
14	2,7		2,7	2,8	3,8	3,7		3,6			3,2			2,6			14	
16	2,5		2,5	2,5	3,6	3,5		3,5	3,4		3,2	3,2		2,5			16	
18	2,3		2,3	2,3	3,5	3,3	3,2	3,4	3,2	3,1	3,2	3		2,5	2,5		18	
20	2,1		2,1	2,1	3,3	3,1	3	3,2	3	2,9	3	2,9	2,8	2,4	2,4	2,4	20	
22	2		1,9	2	3,1	3	2,9	3	2,9	2,8	2,9	2,8	2,7	2,3	2,3	2,3	22	
24	1,8		1,8	1,8	3	2,8	2,7	2,9	2,8	2,7	2,8	2,7	2,6	2,2	2,2	2,2	24	
26	1,7		1,7	1,7	2,8	2,7	2,6	2,8	2,6	2,5	2,7	2,5	2,5	2,1	2,1	2,1	26	
28	1,6		1,6	1,6	2,7	2,5	2,5	2,6	2,5	2,4	2,6	2,4	2,4	2	2	2	28	
30	1,5		1,5	1,5	2,5	2,4	2,4	2,5	2,4	2,3	2,5	2,3	2,3	1,9	1,9	1,9	30	
32	1,4		1,4	1,3	2,4	2,3	2,3	2,4	2,3	2,2	2,4	2,2	2,2	1,8	1,8	1,8	32	
34					2,3	2,2	2,2	2,3	2,2	2,1	2,3	2,2	2,1	1,7	1,7	1,7	34	
36					2,2	2,1	2,1	2,2	2,1	2,1	2,2	2,1	2	1,7	1,6	1,6	36	
38					2,1	2	2	2,1	2	2	2,1	2	2	1,6	1,6	1,6	38	
40					2	2	1,9	2,1	2	1,9	1,7	2	1,9	1,5	1,5	1,5	40	
42					2	1,9	1,9	1,8	1,9	1,9	1,4	1,7	1,8	1,3	1,4	1,4	42	
44					1,9	1,8	1,8	1,6	1,8	1,8	1,1	1,4	1,5	1	1,2	1,4	44	
46					1,6	1,8	1,7	1,3	1,5	1,6		1,1	1,2		1	1,1	46	
48					1,4	1,5	1,6	1,1	1,2	1,4			1			0,9	48	
50					1,1	1,3		0,8	1	1,1							50	
52					0,9	1			0,8								52	
54						0,8											54	

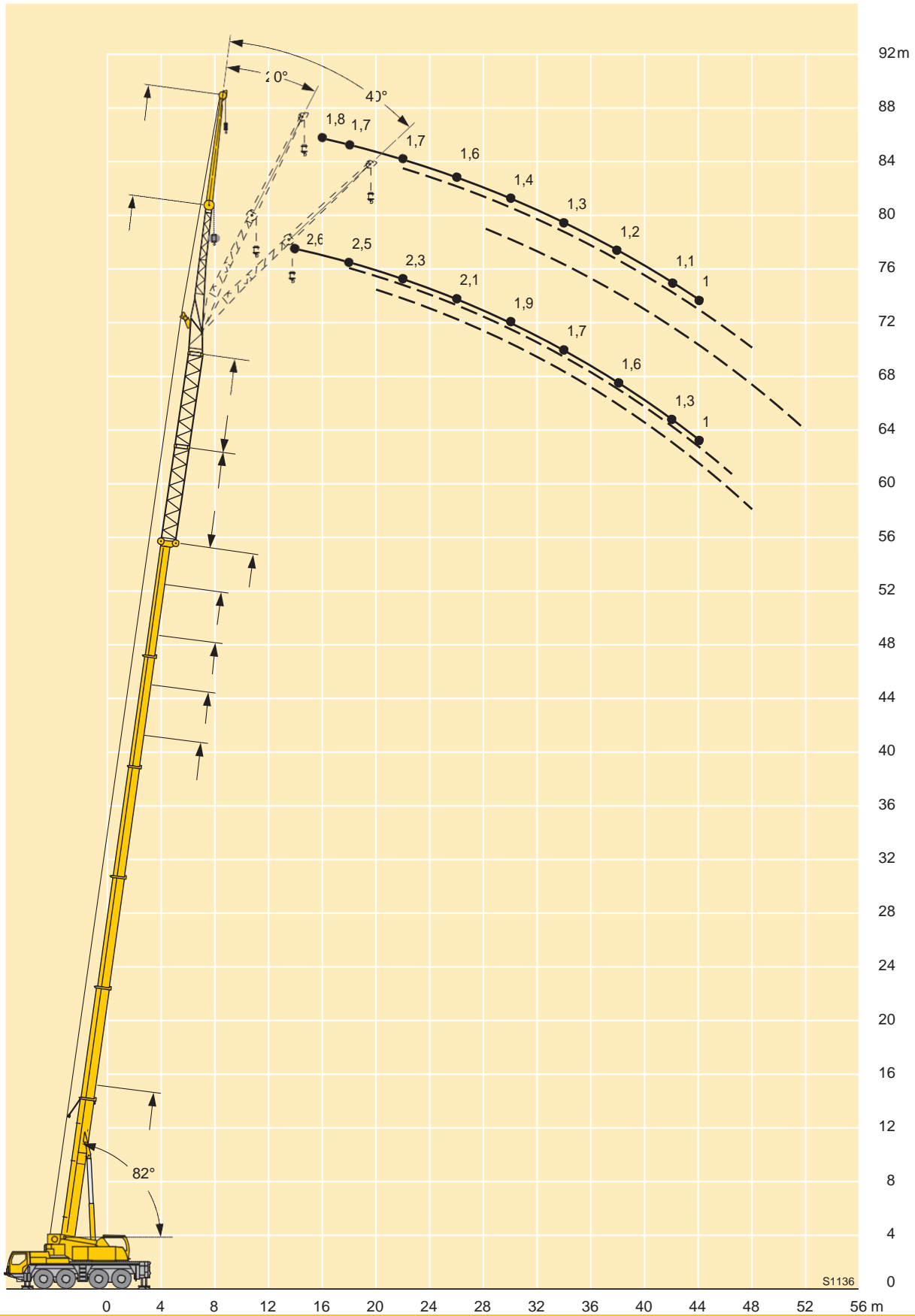
TAB 140242 / 140253 / 140264



		11,5 m + 14 m			41,3 m + 14 m			45 m + 14 m			48,8 m + 14 m			52 m + 14 m				
		19 m			19 m			19 m			19 m			19 m				
	m	0°	20°	40°	0°	20°	40°	0°	20°	40°	0°	20°	40°	0°	20°	40°	m	
7	2,8																7	
8	2,7																8	
9	2,7																9	
10	2,6																10	
12	2,4		2,5		2,9			2,8									12	
14	2,2		2,3		2,8			2,7			2,2						14	
16	2		2,1	2,1	2,7			2,6			2,2			1,8			16	
18	1,9		2	2,1	2,6			2,5			2,1			1,7			18	
20	1,7		1,8	1,9	2,5	2,4		2,4	2,3		2,1			1,7			20	
22	1,6		1,7	1,8	2,4	2,3		2,3	2,2		2,1	2		1,7	1,7		22	
24	1,5		1,6	1,6	2,3	2,2	2,1	2,2	2,1		2,1	2		1,7	1,7		24	
26	1,4		1,4	1,5	2,2	2,1	2	2,1	2	2	2	2		1,6	1,6		26	
28	1,3		1,4	1,4	2,1	2	1,9	2	1,9	1,9	1,9	1,9	1,8	1,5	1,5	1,5	28	
30	1,2		1,3	1,3	2	1,9	1,9	1,9	1,9	1,8	1,8	1,8	1,8	1,4	1,5	1,5	30	
32	1,1		1,2	1,2	1,9	1,8	1,8	1,9	1,8	1,8	1,8	1,7	1,7	1,4	1,4	1,4	32	
34	1,1		1,1	1,1	1,8	1,7	1,7	1,8	1,7	1,7	1,7	1,7	1,6	1,3	1,3	1,4	34	
36	1		1	1,1	1,7	1,7	1,6	1,7	1,6	1,6	1,6	1,6	1,6	1,3	1,3	1,3	36	
38	1		1	1	1,6	1,6	1,6	1,6	1,6	1,6	1,6	1,6	1,5	1,2	1,2	1,3	38	
40	0,9		0,9		1,6	1,5	1,5	1,6	1,5	1,5	1,5	1,5	1,5	1,1	1,2	1,2	40	
42					1,5	1,5	1,5	1,5	1,5	1,5	1,5	1,4	1,4	1,1	1,1	1,2	42	
44					1,4	1,4	1,4	1,5	1,4	1,4	1,2	1,4	1,4	1	1,1	1,1	44	
46					1,4	1,3	1,3	1,4	1,4	1,3	1	1,3	1,3	1	1,1	1,1	46	
48					1,3	1,3	1,3	1,1	1,3	1,3		1,1	1,3		1	1	48	
50					1,3	1,3	1,2	0,9	1,3	1,3		0,9	1,2		1	1	50	
52					1,1	1,2	1,2		1	1,2			0,9			0,8	52	
54					0,9	1,1	1,2		0,8	1							54	
56						0,9	1,1			0,8							56	

TAB 140242 / 140253 / 140264

Hubhöhen
Lifting heights
 Hauteurs de levage • Altezze di sollevamento
 Alturas de elevación • Ἀυτήματα ἄρτηματα



Traglasten an der hydraulisch verstellbaren Klappspitze mit verlängertem Teleskopausleger

Lifting capacities on the hydraulically variable folding jib with boom extension

Forces de levage à la fléchette pliante à variation hydraulique avec télescope rallongé · Portate del falcone regolabile idraulicamente con braccio telescopico allungato · Tablas de carga en el plumín hidráulicamente regulable con prolongación de pluma telescópica · Ἀδούρηιούιιιιιιού ίά όιόάάέϋάιιι ίόέέάιιι όάέέιέόάέά όάέάηέιιιέ-άηέιέ ηόάέú ηί άηόάάέιέ



m	11,5 m + 7 m			41,3 m + 7 m			45 m + 7 m			48,8 m + 7 m			52 m + 7 m			m
	10,8 m			10,8 m			10,8 m			10,8 m			10,8 m			
	0°	20°	40°	0°	20°	40°	0°	20°	40°	0°	20°	40°	0°	20°	40°	
4	5,6															4
4,5	5,4															4,5
5	5,3															5
6	5	5														6
7	4,8	4,8														7
8	4,5	4,5		5,9												8
9	4,3	4,3	4,2	5,8			5,5									9
10	4,1	4,1	4	5,6			5,3			5						10
12	3,7	3,7	3,7	5,3	5		5,1			4,8			4			12
14	3,3	3,3	3,3	5,1	4,7		4,9	4,6		4,6	4,4		3,8			14
16	3	3,1	3	4,9	4,5	4,2	4,7	4,3	4,1	4,4	4,2		3,6	3,5		16
18	2,8	2,8	2,8	4,6	4,2	4	4,4	4,2	3,9	4,2	4	3,8	3,4	3,3	3,3	18
20	2,6	2,6	2,6	4,4	4	3,8	4,2	4	3,7	4	3,8	3,6	3,3	3,2	3,1	20
22	2,4	2,4	2,4	4,2	3,8	3,6	4,1	3,8	3,6	3,9	3,7	3,5	3,1	3	3	22
24	2,2	2,2	2,3	3,9	3,7	3,5	3,9	3,6	3,4	3,7	3,5	3,4	3	2,9	2,8	24
26	2	2,1		3,7	3,5	3,3	3,7	3,5	3,3	3,6	3,4	3,2	2,9	2,8	2,7	26
28				3,6	3,4	3,2	3,5	3,3	3,2	3,4	3,3	3,1	2,7	2,6	2,6	28
30				3,4	3,2	3,1	3,4	3,2	3,1	3,3	3,1	3	2,6	2,5	2,5	30
32				3,2	3,1	3	3,2	3,1	3	3,2	3	2,9	2,5	2,4	2,4	32
34				3,1	3	2,9	3,1	3	2,9	3	2,9	2,8	2,4	2,3	2,3	34
36				3	2,9	2,8	3	2,9	2,8	2,6	2,9	2,8	2,3	2,2	2,2	36
38				2,9	2,8	2,7	2,6	2,8	2,7	2,2	2,5	2,7	2	2,1	2,1	38
40				2,6	2,7	2,6	2,3	2,5	2,6	1,8	2,1	2,3	1,7	2	2	40
42				2,2	2,4	2,5	2	2,2	2,3	1,5	1,8	1,9	1,4	1,6	1,8	42
44				1,9	2,1	2,2	1,7	1,9	2	1,2	1,4	1,6	1,1	1,3	1,5	44
46				1,6	1,8		1,4	1,5	1,6	1	1,2	1,3		1,1	1,2	46
48				1,4	1,5		1,1	1,3	1,3		0,9	1			0,9	48
50				1,1	1,2		0,9	1								50
52				0,9	1			0,8								52
54					0,8											54

TAB 140540 / 140551 / 140562

Traglasten an der hydraulisch verstellbaren Klappspitze mit verlängertem Teleskopausleger

Lifting capacities on the hydraulically variable folding jib with boom extension

Forces de levage à la fléchette pliante à variation hydraulique avec télescope rallongé · Portate del falcone regolabile idraulicamente con braccio telescopico allungato · Tablas de carga en el plumín hidráulicamente regulable con prolongación de pluma telescópica · Άδούμαύάιιññòù íà óíòääëýáιιñ ñòëëääιιñ óääëíëòääëä óääëññëíë-ññëíë ñòòääëù ñí äñòääëíë



		11,5 m + 7 m			41,3 m + 7 m			45 m + 7 m			48,8 m + 7 m			52 m + 7 m				
		19 m			19 m			19 m			19 m			19 m				
m	0°	20°	40°	0°	20°	40°	0°	20°	40°	0°	20°	40°	0°	20°	40°	m		
6	3,7															6		
7	3,6															7		
8	3,5															8		
9	3,4			3,8												9		
10	3,3	3,1		3,8			3,6									10		
12	3	3		3,8			3,6			3,4						12		
14	2,8	2,8		3,7			3,5			3,3			2,8			14		
16	2,6	2,6	2,6	3,5			3,4			3,2			2,7			16		
18	2,4	2,4	2,5	3,4	3,1		3,3	3,1		3,1			2,6			18		
20	2,2	2,2	2,3	3,3	3		3,2	3		3	2,8		2,5	2,4		20		
22	2,1	2,1	2,2	3,1	2,9	2,6	3	2,8		2,9	2,7		2,4	2,3		22		
24	2	2	2	3	2,8	2,6	2,9	2,7	2,6	2,8	2,6	2,4	2,3	2,2		24		
26	1,8	1,9	1,9	2,8	2,6	2,5	2,8	2,6	2,5	2,7	2,5	2,4	2,2	2,1	2,1	26		
28	1,7	1,8	1,8	2,7	2,5	2,4	2,7	2,5	2,4	2,6	2,4	2,3	2,1	2	2	28		
30	1,6	1,7	1,7	2,6	2,4	2,3	2,6	2,4	2,3	2,5	2,4	2,3	2	2	1,9	30		
32	1,5	1,6	1,6	2,5	2,3	2,3	2,5	2,3	2,2	2,4	2,3	2,2	1,9	1,9	1,9	32		
34	1,4	1,5		2,4	2,2	2,2	2,4	2,2	2,2	2,3	2,2	2,1	1,8	1,8	1,8	34		
36				2,3	2,2	2,1	2,3	2,2	2,1	2,3	2,1	2,1	1,8	1,7	1,7	36		
38				2,2	2,1	2	2,2	2,1	2	2,2	2,1	2	1,7	1,7	1,7	38		
40				2,1	2	2	2,1	2	2	2	2	2	1,6	1,6	1,6	40		
42				2,1	2	1,9	2,1	2	1,9	1,7	1,9	1,9	1,5	1,5	1,6	42		
44				2	1,9	1,9	1,8	1,9	1,9	1,4	1,8	1,9	1,2	1,5	1,5	44		
46				1,9	1,8	1,8	1,6	1,9	1,8	1,1	1,5	1,8	1	1,4	1,5	46		
48				1,6	1,8	1,8	1,3	1,6	1,8	0,9	1,3	1,5		1,1	1,4	48		
50				1,4	1,6	1,8	1,1	1,4	1,6		1	1,2		0,9	1,2	50		
52				1,1	1,4	1,5	0,9	1,2	1,3			1			0,9	52		
54				0,9	1,1			0,9	1,1							54		
56				0,9					0,8							56		

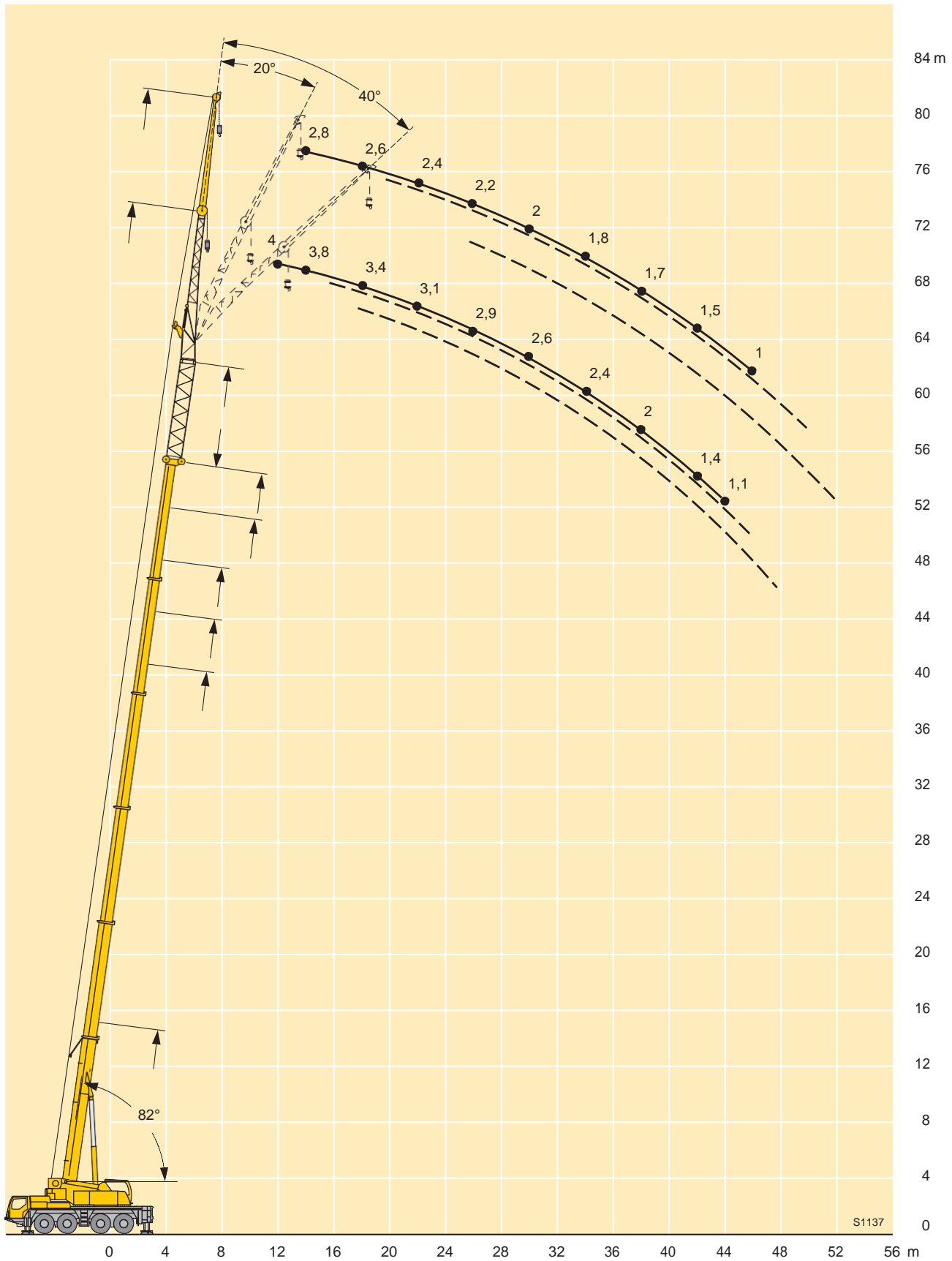
TAB 140540 / 140551 / 140562

Hubhöhen

Lifting heights

Hauteurs de levage • Altezze di sollevamento

Alturas de elevación • Ἀύψιόà ðἱάυἰἰἰἰἰἰ



Traglasten an der hydraulisch verstellbaren Klappspitze mit verlängertem Teleskopausleger
Lifting capacities on the hydraulically variable folding jib with boom extension

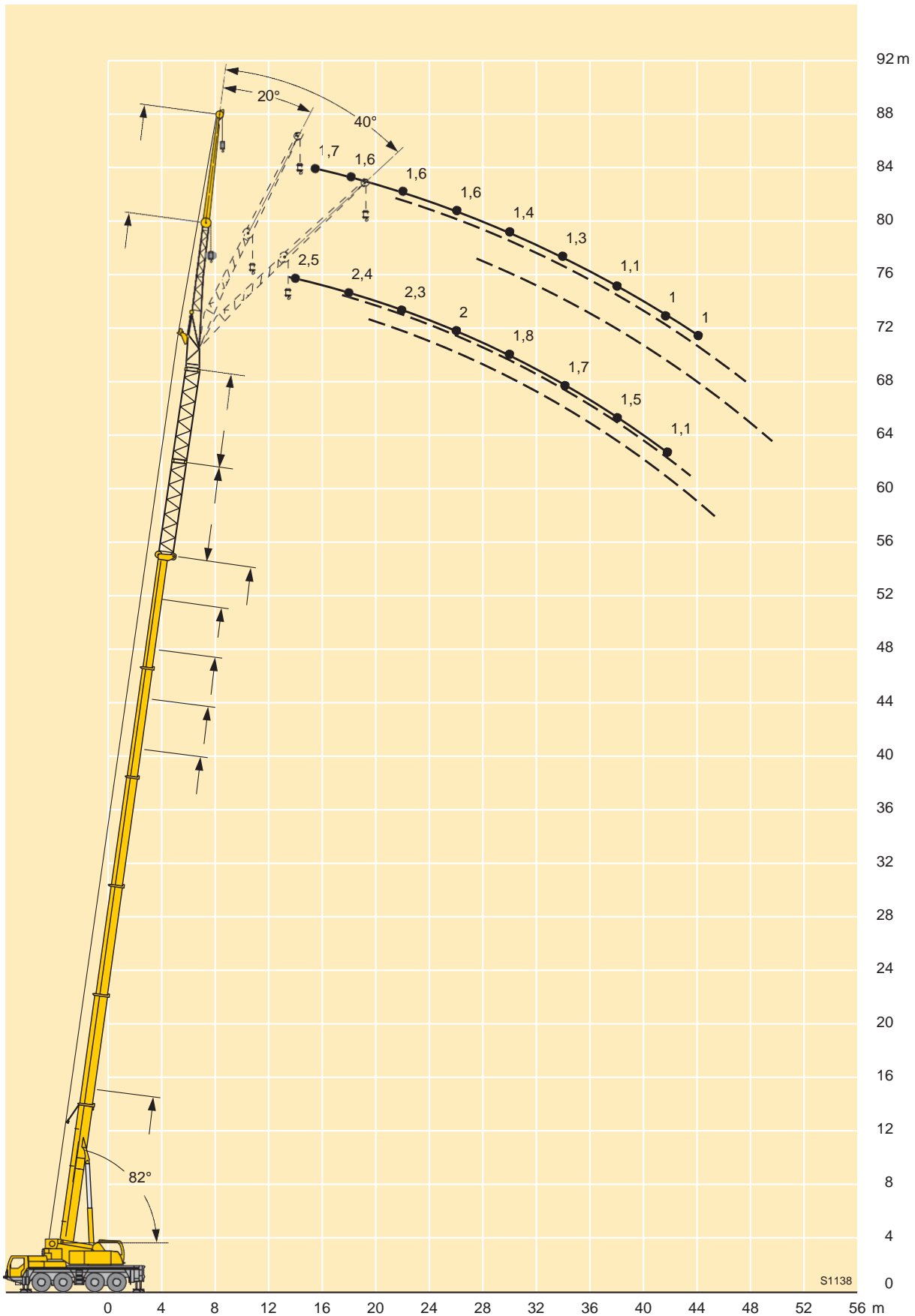
Forces de levage à la fléchette pliante à variation hydraulique avec télescope rallongé · Portate del falcone regolabile
 idraulicamente con braccio telescopico allungato · Tablas de carga en el plumín hidráulicamente regulable con prolongación
 de pluma telescópica · Ἀνάγινῆσθαι τὸ ἐπιπέδιον τὸ αὐτὸ ἐπιπέδιον αἰετικῶς ἀνακλίθην· ἡ ἀνάγινῆσι τῶν ἀναρτήσεων τῶν ἀναρτήσεων



m	11,5 m + 14 m			41,3 m + 14 m			45 m + 14 m			48,8 m + 14 m			52 m + 14 m			m
	0°	20°	40°	0°	20°	40°	0°	20°	40°	0°	20°	40°	0°	20°	40°	
7	2,8															7
8	2,7															8
9	2,6															9
10	2,5															10
12	2,3	2,4		2,9			2,7									12
14	2,2	2,3		2,8			2,6			2,1						14
16	2	2,1	2,1	2,7			2,5			2,1			1,7			16
18	1,8	1,9	2,1	2,5			2,4			2			1,6			18
20	1,7	1,8	1,9	2,4	2,4		2,3	2,3		2			1,6			20
22	1,6	1,6	1,7	2,3	2,3		2,3	2,2		2	2		1,6	1,7		22
24	1,5	1,5	1,6	2,2	2,1	2,1	2,2	2,1		2	2		1,6	1,6		24
26	1,4	1,4	1,5	2,1	2	2	2,1	2	2	2	1,9		1,6	1,5		26
28	1,3	1,3	1,4	2	1,9	1,9	2	1,9	1,9	1,9	1,8	1,8	1,5	1,5	1,5	28
30	1,2	1,2	1,3	1,9	1,8	1,8	1,9	1,8	1,8	1,8	1,8	1,7	1,4	1,4	1,4	30
32	1,1	1,1	1,2	1,8	1,8	1,7	1,8	1,7	1,7	1,7	1,7	1,7	1,3	1,3	1,4	32
34	1	1,1	1,1	1,7	1,7	1,7	1,7	1,7	1,6	1,7	1,6	1,6	1,3	1,3	1,3	34
36	1	1	1	1,7	1,6	1,6	1,6	1,6	1,6	1,6	1,6	1,5	1,2	1,2	1,3	36
38	0,9	0,9	0,9	1,6	1,5	1,5	1,6	1,5	1,5	1,5	1,5	1,5	1,1	1,2	1,2	38
40	0,8			1,5	1,5	1,5	1,5	1,5	1,5	1,5	1,4	1,4	1,1	1,1	1,2	40
42				1,5	1,4	1,4	1,5	1,4	1,4	1,4	1,4	1,4	1	1,1	1,1	42
44				1,4	1,4	1,4	1,4	1,4	1,4	1,1	1,3	1,3	1	1	1,1	44
46				1,3	1,3	1,3	1,3	1,3	1,3		1,3	1,3		1	1	46
48				1,3	1,2	1,2	1	1,3	1,3		1	1,2		0,9	1	48
50				1,2	1,2	1,2	0,8	1,2	1,2			1,1			0,9	50
52				0,9	1,2	1,2		0,9	1,2			0,8				52
54				1	1,1			0,9								54
56				0,8	1											56

TAB 140591 / 140602 / 140613

Hubhöhen
Lifting heights
 Hauteurs de levage • Altezze di sollevamento
 Alturas de elevación • Ἀυτήματα ἄρτησης



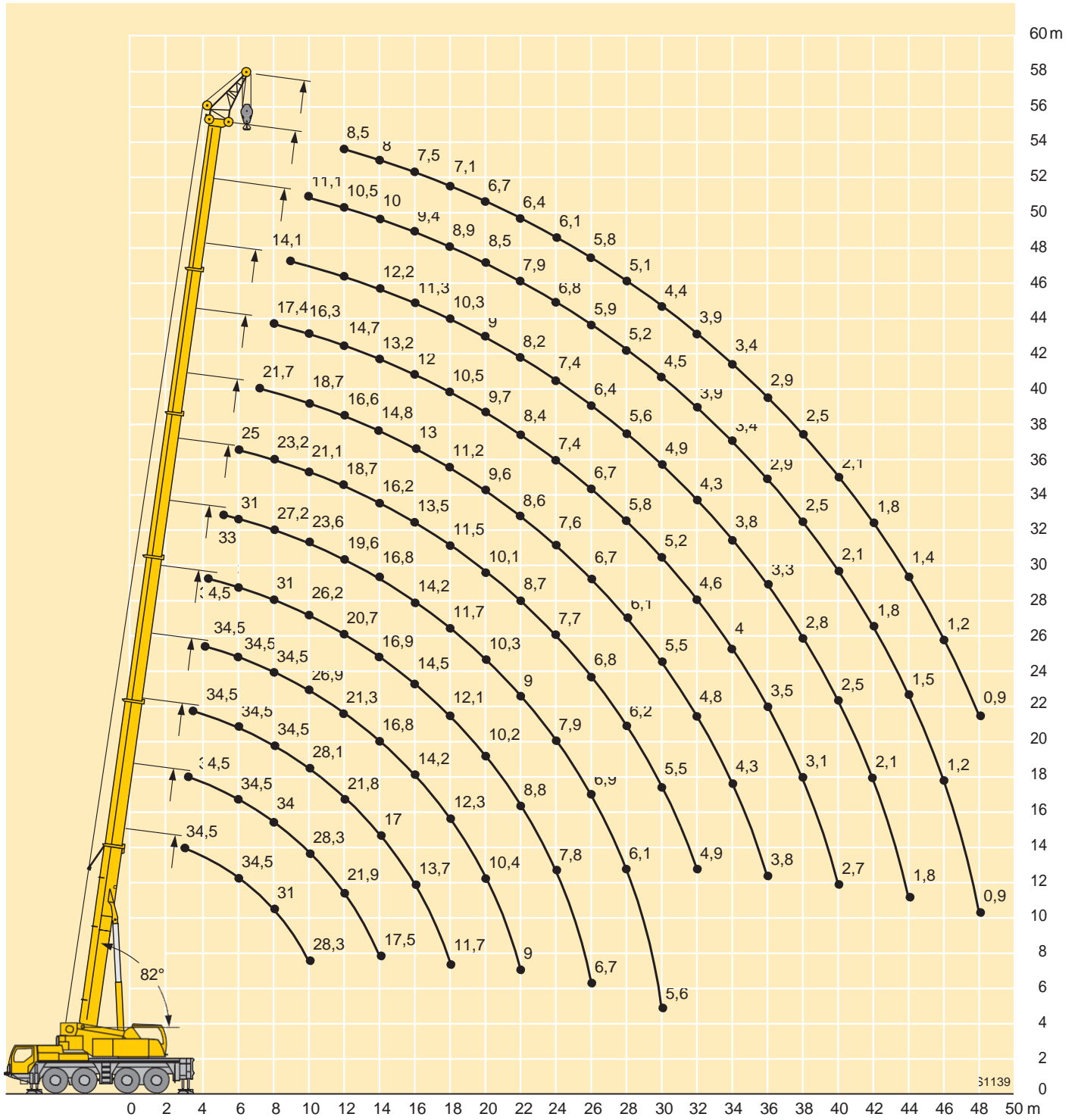
S1138

Hubhöhen

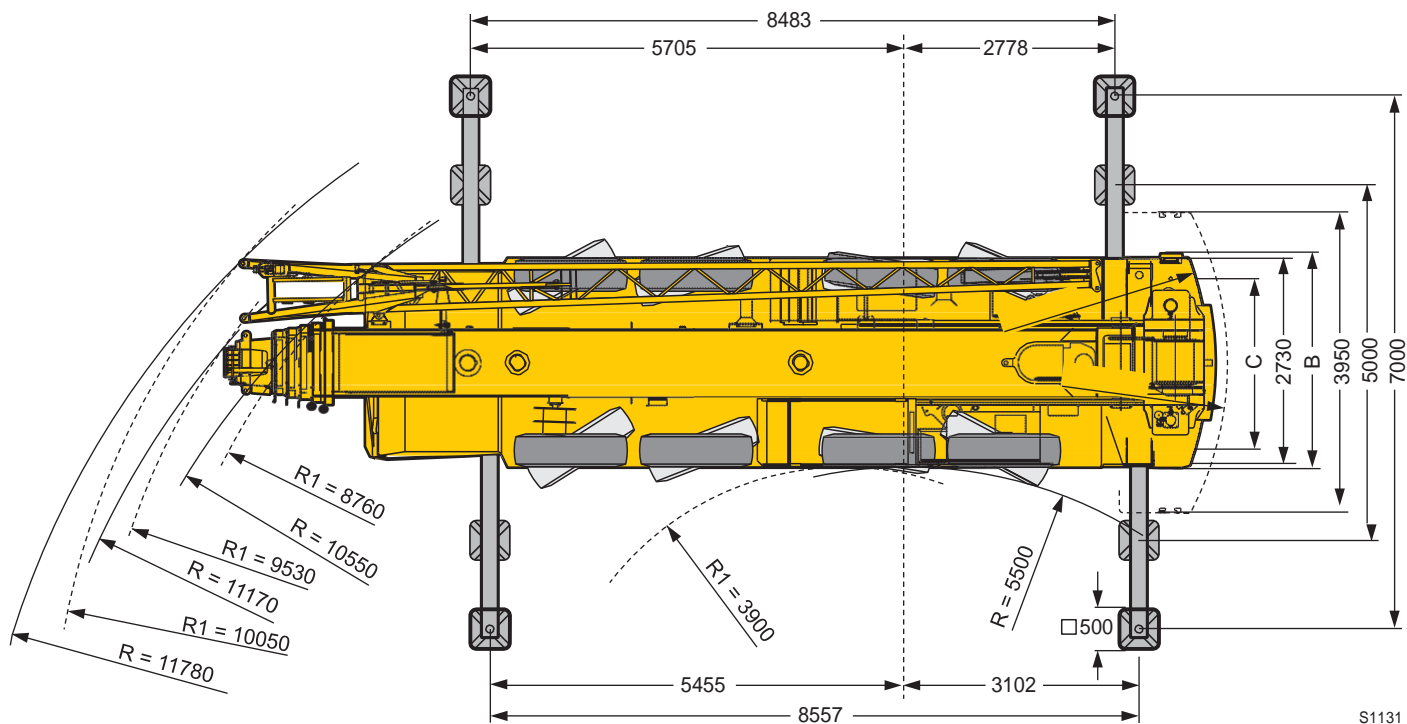
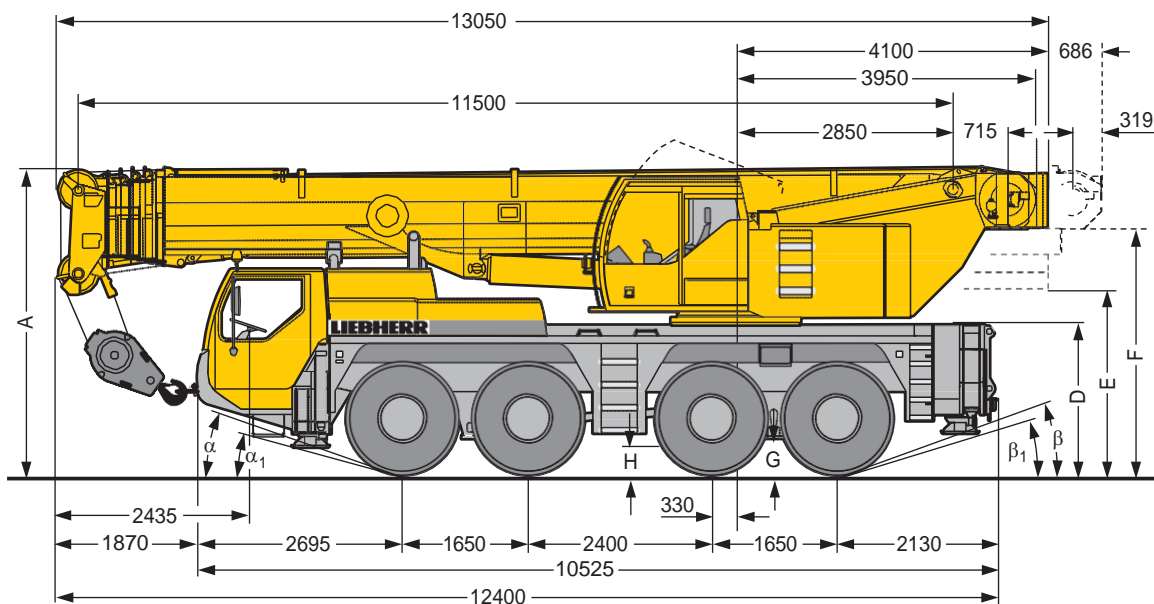
Lifting heights

Hauteurs de levage • Altezze di sollevamento

Alturas de elevación • Αύψινα ἄρτησις



Maße
Dimensions
Encombremet • Dimensioni
Dimensiones • Μέγεθος εφόδια



S1131

R₁ = Allradlenkung · All-wheel steering · Direction toutes roues · Tutti gli assi sterzanti · Dirección en todos los ejes · Ἰσoστροφoσ ἀνὰ τὴν εἰρεσθὰν

	Maße · Dimensions · Encombremet · Dimensioni · Dimensiones · Μέγεθος mm												
	A	A	B	C	D	E	F	G	H	α	α_1	β	β_1
		150 mm*											
14.00 R 25	3950	3800	2750	2350	1890	2340	3145	370	410	18°	13°	18°	15°
16.00 R 25	4000	3850	2750	2310	1940	2390	3195	420	460	20°	15°	20°	17°
20.5 R 25	4000	3850	2980	2410	1940	2390	3195	420	460	20°	15°	20°	17°

* abgeseñkt · lowered · abaissé · abbassato · suspensión abajo · οαήντὴν ἰσoστροφoσ

Gewichte
Weights
Poids • Pesí
Pesos • Íáãðõçèè



Achse · Axle Essieu · Asse Eje · Íĩñòù	1	2	3	4	Gesamtgewicht · Total weight t Poids total · Peso totale t Peso total · Íáùèé àãñ, ò
t	12	12	12	12	48 ¹⁾

¹⁾ mit 0,8 t Ballast und Klappspitze · with 0,8 t counterweight and folding jib · avec contrepoids 0,8 t et fléchette pliante
 con contrappeso di 0,8 t e falcone ribaltabile · con 0,8 t de contrapeso y plumín lateral · ñ ïðìèèáíãñíí 0,8 ò è ñ óáèèèèèèèèè ñòðãèù

Traglast · Load t Forces de levage · Portata t Capacidad de carga · Æðõçĩíãúáíĩñòù, ò	Rollen · No. of sheaves Poules · Pulegge Poleas · Èáíàðíúð áéíêâ	Stränge · No. of lines Brins · Tratti portanti Reenvíos · Çàíãñíêâ	Gewicht · Weight kg Poids · Peso kg Peso · Ñíãñò. àãñ, êã
100	7	14	1200
90	5	11	700
59	3	7	500
26	1	3	450
8,8	–	1	250

Geschwindigkeiten
Working speeds
Vitesse • Velocità
Velocidades • Ñèíðĩñòè



	1	2	3	4	5	6	7	8	9	10	11	12	R 1	R 2	
14.00 R 25 km/h	5,2	6,7	8,6	11	14	18	23,6	30,4	39,2	50,3	63,9	75	5,6	7,2	59,4 %
	2,3	3	3,9	5											
16.00 R 25 km/h	5,6	7,2	9,3	12											
20.5 R 25 km/h	2,5	3,3	4,2	5,4	6,9	8,8	11,6	14,9	19,2	24,7	31,4	40,2	2,7	3,5	61,7 %



Antriebe · Drive Mécánismes · Meccanismi Accionamiento · Íðèãíãù	stufenlos · infinitely variable en continu · continuo regulable sin escalonamiento · áãññòðíãí+àòí	Seilø/Seillänge · Ropediameter/length Diamètre / Longueur du câble · Diametro / lunghezza fune Diámetro / longitud cable · Æèàíàðð / äèèà òðĩñà	Max. Seilzug · Max. single line pull Effort au brin maxi · Mass. tiro diretto fune Tiro máx. en cable · Íàèñ. òýãĩíãíã óñèèèã
	m/min für einfachen Strang · single line 0–110 m/min au brin simple · per tiro diretto · a tiro directo ì/ìèí ïðè íãñèèàðòíé çàíãñíêâ	21 mm / 200 m	88 kN
	m/min für einfachen Strang · single line 0–110 m/min au brin simple · per tiro diretto · a tiro directo ì/ìèí ïðè íãñèèàðòíé çàíãñíêâ	21 mm / 200 m	88 kN
	0 – 1,8 min ⁻¹ íá/ìèí		
	ca. 60 s bis 82° Auslegerstellung · approx. 60 seconds to reach 82° boom angle env. 60 s jusqu'à 82° · circa 60 secondi fino ad un'angolazione del braccio di 82° aprox. 60 segundos hasta 82° de inclinación de pluma · îê. 60 ñãê. áĩ áúñòàãèèý ñòðãèù ìà 82°		
	ca. 360 s für Auslegerlänge 11,5 m – 52 m · approx. 360 seconds for boom extension from 11.5 m – 52 m		