



# **Chris Dempsey**

# **CRANES**

**All Your Lifting Solutions**

We look forward to providing a full lifting solution for your next project

Our Team are experienced in managing and organising all your lifting requirements – nothing too big or too small

Contact us for an obligation free quote.

Crane Specification:

**TEREX DEMAG AC80-2**

[www.cranehirequeensland.com.au](http://www.cranehirequeensland.com.au)



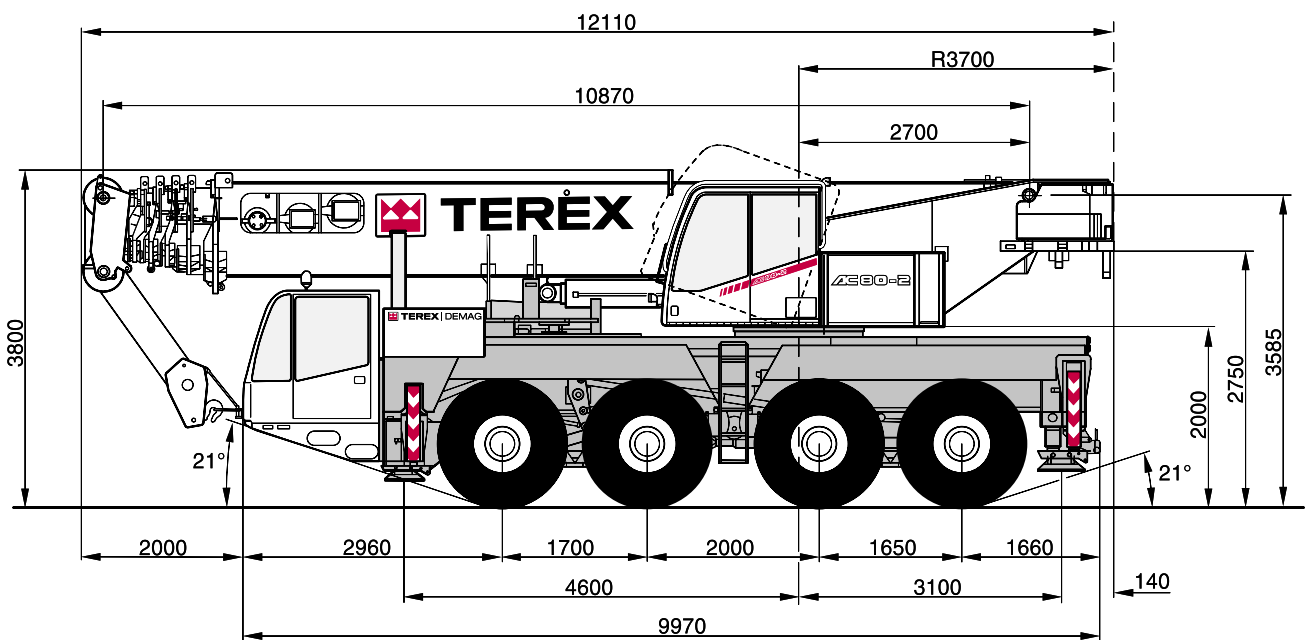
**TEREX | DEMAG**

**AC 80-2 | All Terrain Crane 80 t Lifting Capacity**

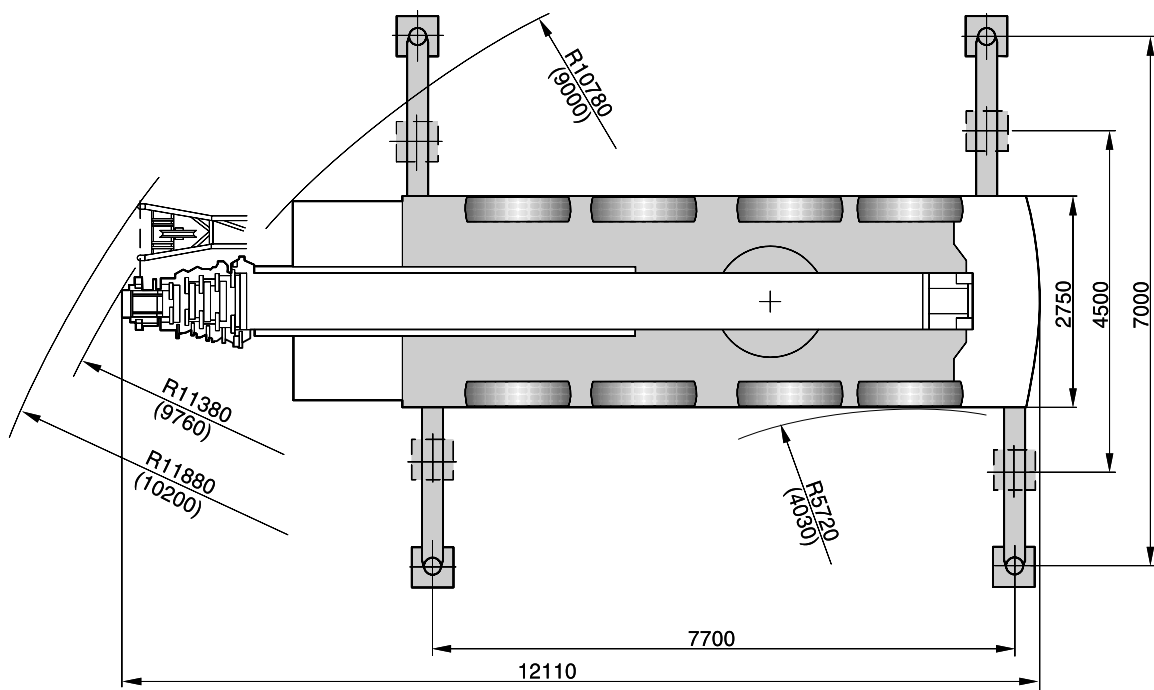
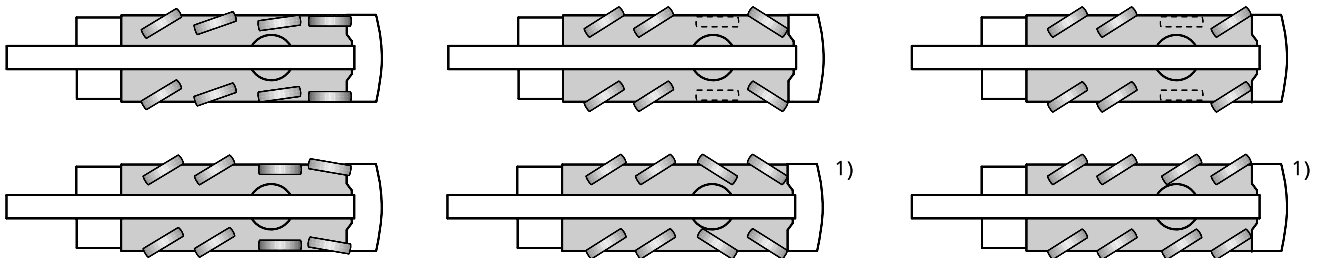


# AC 80-2

**ALL TERRAIN CRANE**



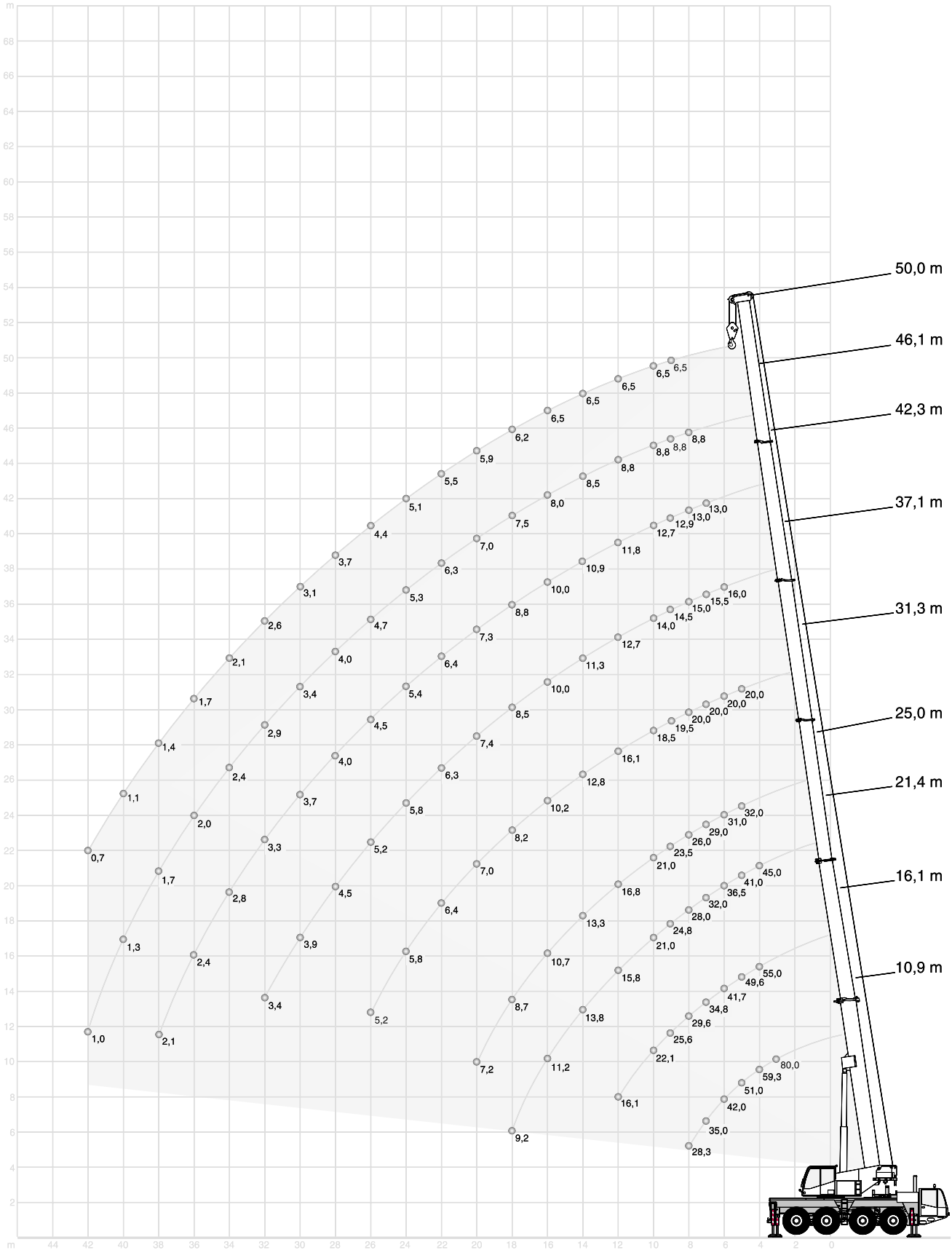
DIMENSIONS · ABMESSUNGEN · ENCOMBREMENT · DIMENSIONI · DIMENSIONES



- ( ) with independent rear axle steering
- ( ) mit unabhängiger Hinterachslenkung
- ( ) avec direction indépendante de l'essieu arrière
- ( ) con sterzo indipendente assi posteriori
- ( ) con dirección independiente en ejes traseros

1) Option

**WORKING RANGES MAIN BOOM · ARBEITSBEREICHE HAUPTAUSLEGER ·  
 PORTÉES FLÈCHE PRINCIPALE · CAMPO DI LAVORO BRACCIO BASE ·  
 RANGOS DE TRABAJO DE PLUMA PRINCIPAL**



**LIFTING CAPACITIES MAIN BOOM · TRAGFÄHIGKEITEN HAUPTAUSLEGER ·  
CAPACITÉS DE LEVAGE FLÈCHE PRINCIPALE · PORTATE BRACCIO BASE ·  
CAPACIDADES DE CARGA CON PLUMA PRINCIPAL**

18 t		7,70 m x 7,00 m		360°		DIN/ISO							
Radius · Ausladung		Main boom · Hauptausleger · Flèche principale · Braccio base · Pluma principal										Radius · Ausladung	
Portée												Portée	
Sbraccio												Sbraccio	
Radio	m	10,9	16,1	21,4	25,0	31,3	37,1	42,3	46,1	50,0	10,9	16,1	Radio
m	t	t	t	t	t	t	t	t	t	t	t	t	m
3	80,0*	-	-	-	-	-	-	-	-	-	-	-	3
3	70,0	-	-	-	-	-	-	-	-	-	-	-	3
3,5	64,4	55,0	-	-	-	-	-	-	-	-	-	-	3,5
4	59,3	55,0	45,0	-	-	-	-	-	-	-	12,3	12,0	4
4,5	54,9	52,9	43,0	32,0	-	-	-	-	-	-	11,0	10,7	4,5
5	51,0	49,6	41,0	32,0	20,0	-	-	-	-	-	9,9	9,6	5
6	42,0	41,7	36,5	31,0	20,0	16,0	-	-	-	-	8,1	7,8	6
7	35,0	34,8	32,0	29,0	20,0	15,5	13,0	-	-	-	6,6	6,4	7
8	28,3	29,6	28,0	26,0	20,0	15,0	13,0	8,8	-	-	5,5	5,2	8
9	-	25,6	24,8	23,5	19,5	14,5	12,9	8,8	6,5	-	-	4,2	9
10	-	22,1	21,0	21,0	18,5	14,0	12,7	8,8	6,5	-	-	3,4	10
12	-	16,1	15,8	16,8	16,1	12,7	11,8	8,8	6,5	-	-	2,1	12
14	-	-	13,8	13,3	12,8	11,3	10,9	8,5	6,5	-	-	-	14
16	-	-	11,2	10,7	10,2	10,0	10,0	8,0	6,5	-	-	-	16
18	-	-	9,2	8,7	8,2	8,5	8,8	7,5	6,2	-	-	-	18
20	-	-	-	7,2	7,0	7,4	7,3	7,0	5,9	-	-	-	20
22	-	-	-	-	6,4	6,3	6,4	6,3	5,5	-	-	-	22
24	-	-	-	-	5,8	5,8	5,4	5,3	5,1	-	-	-	24
26	-	-	-	-	5,2	5,2	4,5	4,7	4,4	-	-	-	26
28	-	-	-	-	-	4,5	4,0	4,0	3,7	-	-	-	28
30	-	-	-	-	-	3,9	3,7	3,4	3,1	-	-	-	30
32	-	-	-	-	-	3,4	3,3	2,9	2,6	-	-	-	32
34	-	-	-	-	-	-	2,8	2,4	2,1	-	-	-	34
36	-	-	-	-	-	-	2,4	2,0	1,7	-	-	-	36
38	-	-	-	-	-	-	2,1	1,7	1,4	-	-	-	38
40	-	-	-	-	-	-	-	1,3	1,1	-	-	-	40
42	-	-	-	-	-	-	-	1,0	0,7	-	-	-	42

8 t		7,70 m x 7,00 m		360°		DIN/ISO							
Radius · Ausladung		Main boom · Hauptausleger · Flèche principale · Braccio base · Pluma principal										Radius · Ausladung	
Portée												Portée	
Sbraccio												Sbraccio	
Radio	m	10,9	16,1	21,4	25,0	31,3	37,1	42,3	46,1	50,0	10,9	16,1	Radio
m	t	t	t	t	t	t	t	t	t	t	t	t	m
3	80,0*	-	-	-	-	-	-	-	-	-	-	-	3
3	70,0	-	-	-	-	-	-	-	-	-	-	-	3
3,5	64,1	55,0	-	-	-	-	-	-	-	-	-	-	3,5
4	59,0	55,0	45,0	-	-	-	-	-	-	-	11,7	11,4	4
4,5	52,9	52,6	43,0	32,0	-	-	-	-	-	-	10,4	10,2	4,5
5	46,7	46,4	41,0	32,0	20,0	-	-	-	-	-	9,4	9,1	5
6	37,6	37,3	34,9	31,0	20,0	16,0	-	-	-	-	7,6	7,4	6
7	31,3	31,0	27,4	25,7	20,0	15,5	13,0	-	-	-	6,2	6,0	7
8	24,2	23,7	22,3	21,0	20,0	15,0	13,0	8,8	-	-	5,1	4,8	8
9	-	18,9	18,0	19,0	18,1	14,5	12,9	8,8	6,5	-	-	3,9	9
10	-	15,5	17,3	16,8	15,5	14,0	12,7	8,8	6,5	-	-	3,1	10
12	-	11,0	12,7	12,1	11,5	11,5	11,1	8,8	6,5	-	-	1,9	12
14	-	-	9,6	9,0	9,3	9,3	9,0	8,5	6,5	-	-	-	14
16	-	-	7,5	7,0	8,1	8,1	7,4	7,1	6,5	-	-	-	16
18	-	-	6,0	5,4	6,5	6,5	5,9	6,1	5,6	-	-	-	18
20	-	-	-	4,2	5,4	5,3	5,1	4,8	4,5	-	-	-	20
22	-	-	-	-	4,4	4,4	4,3	3,9	3,6	-	-	-	22
24	-	-	-	-	3,6	3,6	3,5	3,1	2,8	-	-	-	24
26	-	-	-	-	3,0	2,9	2,9	2,4	2,1	-	-	-	26
28	-	-	-	-	-	2,4	2,3	1,9	1,6	-	-	-	28
30	-	-	-	-	-	1,9	1,9	1,4	1,2	-	-	-	30
32	-	-	-	-	-	1,6	1,5	1,1	0,8	-	-	-	32
34	-	-	-	-	-	-	1,2	0,7	-	-	-	-	34
36	-	-	-	-	-	-	0,9	-	-	-	-	-	36
38	-	-	-	-	-	-	0,6	-	-	-	-	-	38

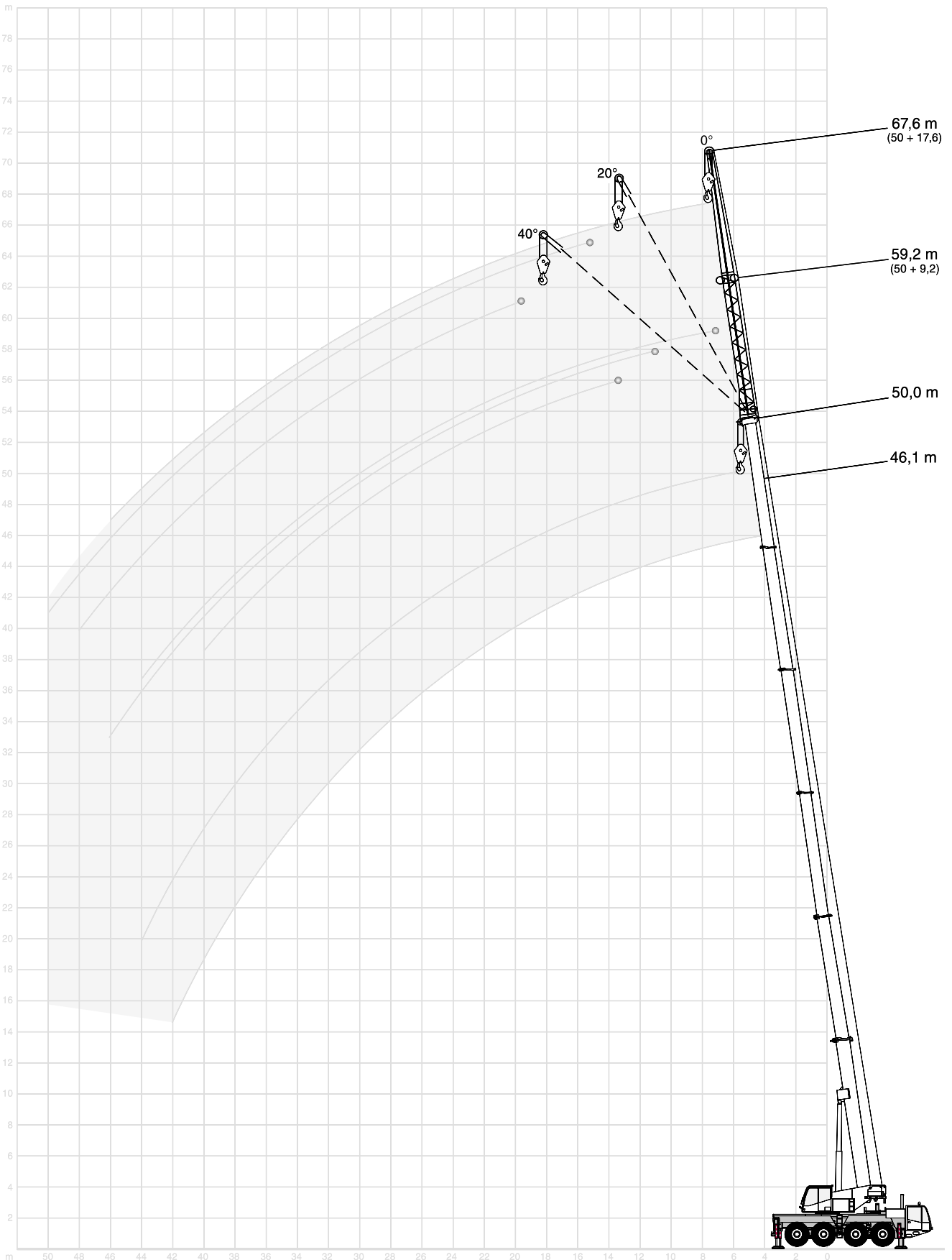
**LIFTING CAPACITIES MAIN BOOM · TRAGFÄHIGKEITEN HAUPTAUSLEGER ·  
CAPACITÉS DE LEVAGE FLÈCHE PRINCIPALE · PORTATE BRACCIO BASE ·  
CAPACIDADES DE CARGA CON PLUMA PRINCIPAL**

5 t		7,70 m x 7,00 m 360°									DIN/ISO		
Main boom · Hauptausleger · Flèche principale · Braccio base · Pluma principal													
Radius · Ausladung											Radius · Ausladung		
Portée											Portée		
Sbraccio											Sbraccio		
Radio	m	10,9	16,1	21,4	25,0	31,3	37,1	42,3	46,1	50,0	10,9	16,1	Radio
m	t	t	t	t	t	t	t	t	t	t	t	t	m
3	70,0	-	-	-	-	-	-	-	-	-	-	-	3
3,5	64,1	55,0	-	-	-	-	-	-	-	-	-	-	3,5
4	58,7	55,0	45,0	-	-	-	-	-	-	-	11,5	11,2	4
4,5	51,1	50,8	43,0	32,0	-	-	-	-	-	-	10,3	10,0	4,5
5	45,1	44,8	41,0	32,0	20,0	-	-	-	-	-	9,2	9,0	5
6	36,3	36,0	30,9	28,7	20,0	16,0	-	-	-	-	7,5	7,2	6
7	28,0	27,6	24,2	22,6	20,0	15,5	13,0	-	-	-	6,1	5,8	7
8	21,4	21,0	19,5	19,0	18,8	15,0	13,0	8,8	-	-	5,0	4,7	8
9	-	16,7	18,0	17,9	15,7	14,4	12,9	8,8	6,5	-	-	3,8	9
10	-	13,5	15,5	14,9	13,3	12,9	12,5	8,8	6,5	-	3,0	-	10
12	-	9,3	11,0	10,4	10,5	10,2	9,9	8,8	6,5	-	1,6	-	12
14	-	-	8,2	7,7	8,9	8,9	7,8	7,4	6,5	-	-	-	14
16	-	-	6,4	5,8	7,0	6,9	6,2	6,2	5,7	-	-	-	16
18	-	-	5,0	4,4	5,6	5,5	5,5	5,0	4,6	-	-	-	18
20	-	-	-	3,3	4,5	4,4	4,4	3,9	3,6	-	-	-	20
22	-	-	-	-	3,6	3,5	3,5	3,0	2,7	-	-	-	22
24	-	-	-	-	2,9	2,8	2,8	2,3	2,0	-	-	-	24
26	-	-	-	-	2,3	2,3	2,2	1,8	1,5	-	-	-	26
28	-	-	-	-	-	1,8	1,7	1,3	1,0	-	-	-	28
30	-	-	-	-	-	1,4	1,3	0,9	0,6	-	-	-	30
32	-	-	-	-	-	1,0	1,0	-	-	-	-	-	32
34	-	-	-	-	-	-	0,7	-	-	-	-	-	34
36	-	-	-	-	-	-	-	-	-	-	-	-	36

**Remarks · Bemerkungen · Remarques · Osservazioni · Observaciones**

- \* over rear
- \* nach hinten
- \* sur l'arrière
- \* sul retro
- \* hacia atrás

**WORKING RANGES MAIN BOOM EXTENSION · ARBEITSBEREICHE HAUPTAUSLEGER-  
 VERLÄNGERUNG · PORTÉES RALLONGE DE FLÈCHE · CAMPO DI LAVORO DELLA  
 PROLUNGA · RANGOS DE TRABAJO CON PLUMÍN, EXTENSIÓN DE PLUMA**





**LIFTING CAPACITIES MAIN BOOM EXTENSION · TRAGFÄHIGKEITEN HAUPTAUS-  
LEGERVERLÄNGERUNG · CAPACITÉS DE LEVAGE RALLONGE DE FLÈCHE · PORTATE  
SU PROLUNGA · CAPACIDADES DE CARGA CON PLUMÍN, EXTENSIÓN DE PLUMA**

18 t 7,70 m x 7,00 m 360° DIN/ISO

46,1 m Main boom · Hauptausleger · Flèche principale Braccio base · Pluma principal							
Radius · Ausladung Portée Sbraccio Radio	9,2 m			17,6 m			
	0°	20°	40°	0°	20°	40°	
	t	t	t	t	t	t	
10	3,9	-	-	-	-	-	
12	3,9	-	-	1,7	-	-	
14	3,9	3,4	-	1,7	-	-	
16	3,9	3,4	3,0	1,7	-	-	
18	3,9	3,3	3,0	1,7	1,4	-	
20	3,7	3,2	2,9	1,6	1,4	-	
22	3,5	3,1	2,8	1,5	1,4	-	
24	3,3	2,9	2,7	1,5	1,4	1,2	
26	3,1	2,8	2,6	1,4	1,4	1,1	
28	3,0	2,6	2,5	1,4	1,4	1,1	
30	2,8	2,5	2,4	1,3	1,3	1,1	
32	2,7	2,4	2,3	1,3	1,2	1,1	
34	2,4	2,3	2,2	1,2	1,1	1,1	
36	2,0	2,2	2,1	1,2	1,1	1,1	
38	1,6	1,8	1,9	1,1	1,1	1,0	
40	1,3	1,5	1,6	1,1	1,1	1,0	
42	1,0	1,2	-	1,1	1,1	1,0	
44	0,8	0,9	-	1,0	1,1	1,0	
46	-	0,6	-	0,8	1,1	1,0	
48	-	-	-	0,6	0,8	1,0	
50	-	-	-	-	0,6	-	

8 t 7,70 m x 7,00 m 360° DIN/ISO

46,1 m Main boom · Hauptausleger · Flèche principale Braccio base · Pluma principal							
Radius · Ausladung Portée Sbraccio Radio	9,2 m			17,6 m			
	0°	20°	40°	0°	20°	40°	
	t	t	t	t	t	t	
10	3,9	-	-	-	-	-	
12	3,9	-	-	1,7	-	-	
14	3,9	3,4	-	1,7	-	-	
16	3,9	3,4	3,0	1,7	-	-	
18	3,9	3,3	3,0	1,7	1,4	-	
20	3,7	3,2	2,9	1,6	1,4	-	
22	3,5	3,1	2,8	1,5	1,4	-	
24	3,1	2,9	2,7	1,5	1,4	1,2	
26	2,4	2,8	2,6	1,4	1,4	1,1	
28	1,9	2,3	2,5	1,4	1,4	1,1	
30	1,4	1,8	2,0	1,3	1,3	1,1	
32	1,0	1,3	1,5	1,3	1,2	1,1	
34	0,7	1,0	1,1	1,0	1,1	1,1	
36	-	0,6	0,8	0,7	1,1	1,1	
38	-	-	-	-	0,8	1,0	
40	-	-	-	-	0,6	0,9	
42	-	-	-	-	-	0,6	
44	-	-	-	-	-	-	
46	-	-	-	-	-	-	
48	-	-	-	-	-	-	
50	-	-	-	-	-	-	

50,0 m Main boom · Hauptausleger · Flèche principale  
Braccio base · Pluma principal

Radius · Ausladung Portée Sbraccio Radio	9,2 m			17,6 m		
	0°	20°	40°	0°	20°	40°
	t	t	t	t	t	t
12	3,0	-	-	-	-	-
14	3,0	3,0	-	1,2	-	-
16	3,0	3,0	2,7	1,2	-	-
18	3,0	2,9	2,7	1,2	-	-
20	2,9	2,8	2,6	1,2	1,1	-
22	2,8	2,7	2,5	1,1	1,1	-
24	2,6	2,5	2,3	1,1	1,1	1,0
26	2,5	2,4	2,2	1,0	1,1	1,0
28	2,3	2,2	2,1	1,0	1,0	1,0
30	2,2	2,1	2,0	1,0	1,0	1,0
32	2,1	2,0	1,9	1,0	1,0	1,0
34	2,0	1,9	1,9	0,9	1,0	1,0
36	1,9	1,8	1,8	0,9	0,9	0,9
38	1,5	1,8	1,8	0,9	0,9	0,9
40	1,2	1,4	1,6	0,8	0,9	0,9
42	0,9	1,1	-	0,8	0,9	0,9
44	0,7	0,9	-	0,7	0,8	0,9
46	-	0,6	-	0,7	0,8	0,8
48	-	-	-	-	0,8	0,8
50	-	-	-	-	0,6	-
52	-	-	-	-	-	-

50,0 m Main boom · Hauptausleger · Flèche principale  
Braccio base · Pluma principal

Radius · Ausladung Portée Sbraccio Radio	9,2 m			17,6 m		
	0°	20°	40°	0°	20°	40°
	t	t	t	t	t	t
12	3,0	-	-	-	-	-
14	3,0	3,0	-	1,2	-	-
16	3,0	3,0	2,7	1,2	-	-
18	3,0	2,9	2,7	1,2	-	-
20	2,9	2,8	2,6	1,2	1,1	-
22	2,8	2,7	2,5	1,1	1,1	-
24	2,6	2,5	2,3	1,1	1,1	1,0
26	2,4	2,4	2,2	1,0	1,1	1,0
28	1,8	2,2	2,1	1,0	1,0	1,0
30	1,4	1,7	2,0	1,0	1,0	1,0
32	1,0	1,3	1,5	1,0	1,0	1,0
34	0,6	0,9	1,1	0,9	1,0	1,0
36	-	0,6	0,8	0,6	0,9	0,9
38	-	-	-	-	0,8	0,9
40	-	-	-	-	-	0,8
42	-	-	-	-	-	-
44	-	-	-	-	-	-
46	-	-	-	-	-	-
48	-	-	-	-	-	-
50	-	-	-	-	-	-
52	-	-	-	-	-	-



**LIFTING CAPACITIES MAIN BOOM EXTENSION · TRAGFÄHIGKEITEN HAUPTAUS-  
LEGERVERLÄNGERUNG · CAPACITÉS DE LEVAGE RALLONGE DE FLÈCHE · PORTATE  
SU PROLUNGA · CAPACIDADES DE CARGA CON PLUMÍN, EXTENSIÓN DE PLUMA**

5 t  7,70 m x 7,00 m 360° DIN/ISO

**46,1 m Main boom · Hauptausleger · Flèche principale  
Braccio base · Pluma principal**

Radius · Ausladung Portée Sbraccio	9,2 m			17,6 m		
	0°	20°	40°	0°	20°	40°
m	t	t	t	t	t	t
10	3,9	-	-	-	-	-
12	3,9	-	-	1,7	-	-
14	3,9	3,4	-	1,7	-	-
16	3,9	3,4	3,0	1,7	-	-
18	3,9	3,3	3,0	1,7	1,4	-
20	3,7	3,2	2,9	1,6	1,4	-
22	3,1	3,1	2,8	1,5	1,4	-
24	2,3	2,8	2,7	1,5	1,4	1,2
26	1,8	2,2	2,5	1,4	1,4	1,1
28	1,3	1,7	1,9	1,4	1,4	1,1
30	0,8	1,2	1,4	1,1	1,3	1,1
32	-	0,8	1,0	0,8	1,2	1,1
34	-	-	0,6	-	1,0	1,1
36	-	-	-	-	0,7	1,1
38	-	-	-	-	-	0,8

**50,0 m Main boom · Hauptausleger · Flèche principale  
Braccio base · Pluma principal**

Radius · Ausladung Portée Sbraccio	9,2 m			17,6 m		
	0°	20°	40°	0°	20°	40°
m	t	t	t	t	t	t
12	3,0	-	-	-	-	-
14	3,0	3,0	-	1,2	-	-
16	3,0	3,0	2,7	1,2	-	-
18	3,0	2,9	2,7	1,2	-	-
20	2,9	2,8	2,6	1,2	1,1	-
22	2,8	2,7	2,5	1,1	1,1	-
24	2,2	2,5	2,3	1,1	1,1	1,0
26	1,7	2,1	2,2	1,0	1,1	1,0
28	1,2	1,6	1,9	1,0	1,0	1,0
30	0,8	1,2	1,4	1,0	1,0	1,0
32	-	0,8	1,0	0,6	1,0	1,0
34	-	-	0,6	-	0,9	1,0
36	-	-	-	-	0,6	0,9
38	-	-	-	-	-	0,7
40	-	-	-	-	-	-